



EINPHASIGER HYBRID-WECHSELRICHTER



Handbuch für Installateure

SUNSYNK-8K-SG01LP1 / SUNSYNK-8K-SG03LP1

Global Tech China Ltd, 3 Floor, Wai Yip Industrial Building.
171 Wai Yip Street, Kwun Tong, Kowloon, Hong Kong.

Tel: +852 2884 4318 Fax: +8522884 4816

www.sunsynk.com / sales@sunsynk.com

Table of Contents

1. SICHERHEIT	5
1.1. Allgemeine Sicherheit	5
1.2. Symbole	5
1.3. Sicherheitshinweise	6
1.4. Entsorgung	6
2. PRODUKTEINFÜHRUNG	7
2.1. Produktübersicht	7
2.2. Größe des Produkts	8
2.3. Produktmerkmale	9
2.4. Grundlegende Systemarchitektur	10
3. TECHNISCHE DATEN	11
4. INSTALLATION	12
4.1. Konfigurationsliste	12
4.2. Auswahl des Montagebereichs	13
4.3. Montage des Wechselrichters	14
4.4. Akku Anschluss	15
4.4.1. Funktion Anschlussdefinition	17
4.4.2. Empfohlener DC-Akkuschutz	18
4.5. Anschließen eines Lithium-Akkus	18
4.6. Akku Temperatursensor Anschluss	19
4.7. Anschließen des AC	21
4.7.1. Empfohlener AC-Überspannungsschutz	22
4.8. PV-Anschluss	23
4.8.1. Auswahl der PV-Module	23
4.8.2. PV-Modul-Verkabelung	23
4.8.3. PV-Schutz	24
4.9. Einbau der CT-Spule	25
4.10. Erdungsanschluss (Vorschrift)	27
4.11. Zähleranschluss	28
4.11.1. Systemanschluss für das CHNT-EU	28
4.11.2. Systemanschluss für das CHNT-US	28
4.12. Verdrahtungssystem für Wechselrichter	29
4.13. Typisches Anwendungsdiagramm eines Dieselgenerators	31

4.15. Einphasig (230Vac) Parallelschaltplan	32
4.16. Split-Phase (120/240Vac) Parallelschaltplan	33
4.17. Dreiphasig (230/400Vac) Parallelschaltung	35
4.18. Dreiphasige (120/208Vac) Parallelschaltung	36
4.18.1. An das Stromnetz angeschlossen	36
4.18.2. Angeschlossen an einen Generator	37
4.19. Dreiphasige (120/208Vac) PCs Parallelschaltung	38
5. BETRIEB	39
5.1. Schalter EIN/AUS	39
5.2. Anzeige	39
5.2.1. LED-Anzeigen	39
5.2.2. Function buttons	39
5.3. LCD-Betriebsablaufplan	40
5.4. Hauptseite	41
5.5. Status Seite	41
5.6. Systemfluss	42
5.7. Seite Einrichten	43
5.8. Grundlegende Einrichtung	44
5.8.1. Zeit einstellen (Uhr)	44
5.8.2. Firmenname / Beeper / Auto dim einstellen	44
5.9. Werksreset und Sperrcode	45
5.10. Akku Setup	46
5.11. Generator & Akku	47
5.12. Akkuentladung	49
5.13. Einrichten eines Lithium-Akku	51
5.14. Programm Lade- und Entladezeiten	57
5.15. Netzeinspeisung	61
5.16. Erweiterte Einstellungen für Parallelisierung von Wechselrichtern	65
5.17. Verbinden der DRMs	68
5.18. Erweiterte Funktionseinstellungen	69
5.20. Erzeugter Solarstrom	70
5.19. Netzstrom	70
5.21. Erweiterte Einstellungen für Windturbinen	71
5.22. Erweiterte Einstellungen für Hilfslast	72
6. BETRIEBSMODI	75
6.1. Modus I: Basis	75

6.2. Modus II: Generator	75
6.3. Modus III: Mit Aux-Load	76
6.4. Modus IV: AC-Couple	76
7. FEHLER-CODES	78
8. COMMISSIONING	82
8.1. Verfahren zur Inbetriebnahme/Abschaltung	82
8.2. Informationen zur Inbetriebnahme des Wechselrichters	82
8.3. GDFI-Fehler	83
9. WARTUNG	83
ANHANG A	84
ANHANG B	85
ANHANG C	85
ANHANG D	85
ANHANG E	85



1. SICHERHEIT

1.1. Allgemeine Sicherheit

- Dieses Gerät darf nur in Übereinstimmung mit den Anweisungen in diesem Handbuch und in Übereinstimmung mit den lokalen, regionalen und nationalen Gesetzen und Vorschriften betrieben werden. Lassen Sie dieses Gerät nur von Personen installieren, bedienen, warten und reparieren, die dieses Handbuch gelesen und verstanden haben. Vergewissern Sie sich, dass das Handbuch diesem Gerät beiliegt, falls es an Dritte weitergegeben wird.
- Erlauben Sie nicht Minderjährigen, ungeschultem Personal oder Personen mit einer körperlichen oder geistigen Beeinträchtigung, diese Anleitung zu befolgen, dieses Gerät zu installieren, zu warten oder zu reparieren.
- Ungeschultes Personal, das sich während des Betriebs in der Nähe dieses Geräts aufhalten könnte, MUSS über die Gefahren informiert und sorgfältig angeleitet werden, um Verletzungen zu vermeiden.



1.2. Symbole

 WARNUNG	Dieses Symbol weist auf Informationen hin, deren Nichtbeachtung bei unsachgemäßer Handhabung zu Verletzungen oder sogar zum Tod führen können.
 VORSICHT	Dieses Symbol weist auf Informationen hin, die bei Nichtbeachtung zu Personen- oder Sachschäden führen können, aufgrund von falscher Handhabung.
BITTE BEACHTEN SIE	Weist auf Informationen hin, die als wichtig, aber nicht als gefährdungsrelevant angesehen werden.

1.3. Sicherheitshinweise



WARNUNG

HOHES LEBENSRISSKO DURCH FEUER ODER STROMSCHLAG.

Der einphasiger Hybrid-Wechselrichter von Sunsynk darf nur von einem qualifizierten, lizenzierten Elektroinstallateur bzw. Auftragnehmer installiert werden. Auftragnehmer installiert werden. Dies ist kein Heimwerkerprodukt.

- Dieses Kapitel enthält wichtige Sicherheits- und Bedienungshinweise. Lesen Sie dieses Handbuch und bewahren Sie es zum späteren Nachschlagen auf.
- Bevor Sie den Wechselrichter benutzen, lesen Sie bitte die Anweisungen und Warnzeichen des Akkus und die entsprechenden Abschnitte in der Bedienungsanleitung.
- Nehmen Sie den Wechselrichter nicht auseinander. Bringen Sie ihn im Falle einer Wartung oder Reparatur zu einem professionellen Servicecenter.
- Ein unsachgemäßer Zusammenbau kann zu einem elektrischen Schlag oder Brand führen.
- Um das Risiko eines Stromschlags zu verringern, sollten Sie alle Kabel abklemmen, bevor Sie Wartungs- oder Reinigungsarbeiten durchführen. Durch Ausschalten des Geräts wird dieses Risiko nicht verringert
- Laden Sie niemals einen gefrorenen Akku auf.
- Um einen optimalen Betrieb des Wechselrichters zu gewährleisten, beachten Sie bitte die erforderlichen Spezifikationen für die Auswahl der geeigneten Kabelgröße. Es ist sehr wichtig, diesen Wechselrichter korrekt zu bedienen.
- Seien Sie sehr vorsichtig, wenn Sie mit Metallwerkzeugen an oder um Batterien herum arbeiten. Das Fallenlassen eines Werkzeugs kann einen Funken oder einen Kurzschluss in den Akkus oder anderen elektrischen Teilen verursachen und sogar zu einer Explosion führen.
- Bitte halten Sie sich strikt an das Installationsverfahren, wenn Sie die AC- oder DC-Anschlüsse trennen wollen.
- Einzelheiten hierzu finden Sie im Abschnitt "Installation" dieses Handbuchs.
- Erdungsanweisungen - Dieser Wechselrichter sollte an ein dauerhaft geerdetes Kabelsystem angeschlossen werden. Achten Sie bei der Installation des Wechselrichters auf die Einhaltung der örtlichen Anforderungen und Vorschriften.
- Schließen Sie niemals den AC-Ausgang und den DC-Eingang kurz. Schließen Sie das Gerät nicht an das Netz an, wenn der DC-Eingang kurzgeschlossen ist.

1.4. Entsorgung

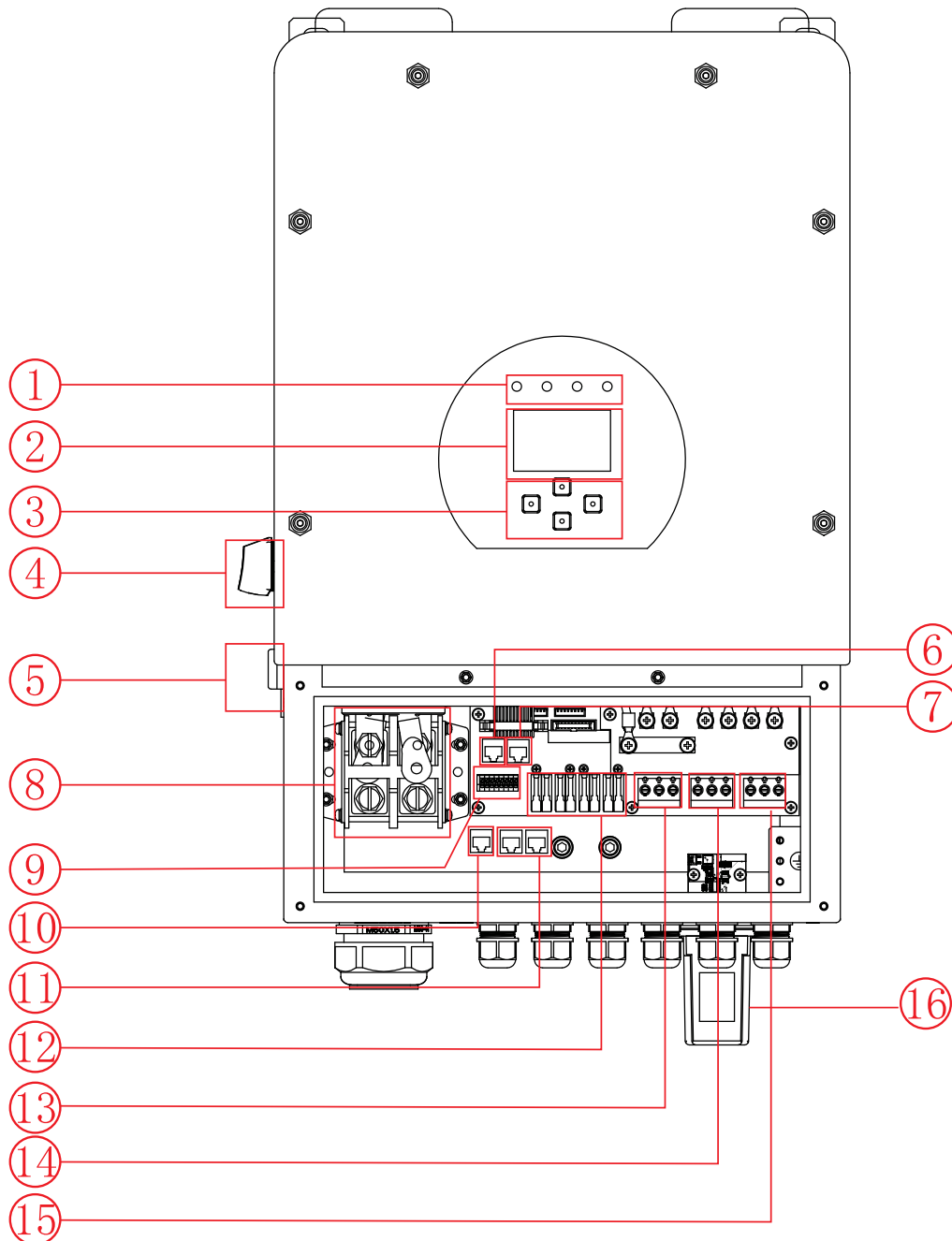
Entsorgen Sie dieses Produkt NICHT mit dem Hausmüll!

Elektrogeräte sollten gemäß den regionalen Richtlinien zur Entsorgung von Elektro- und/oder Elektronikschrott entsorgt werden. Bei weiteren Fragen wenden Sie sich bitte an Ihren Lieferanten. In einigen Fällen kann der Lieferant für die ordnungsgemäße Entsorgung sorgen.

2. PRODUKTEINFÜHRUNG

This multifunctional inverter combines the functions of an inverter, solar charger and battery charger to offer uninterruptible power support with a portable size. Its comprehensive LCD display offers user-configurable and easily accessible button operations such as battery charging, AC/solar charging, and acceptable input voltage based on different applications.

2.1. Produktübersicht

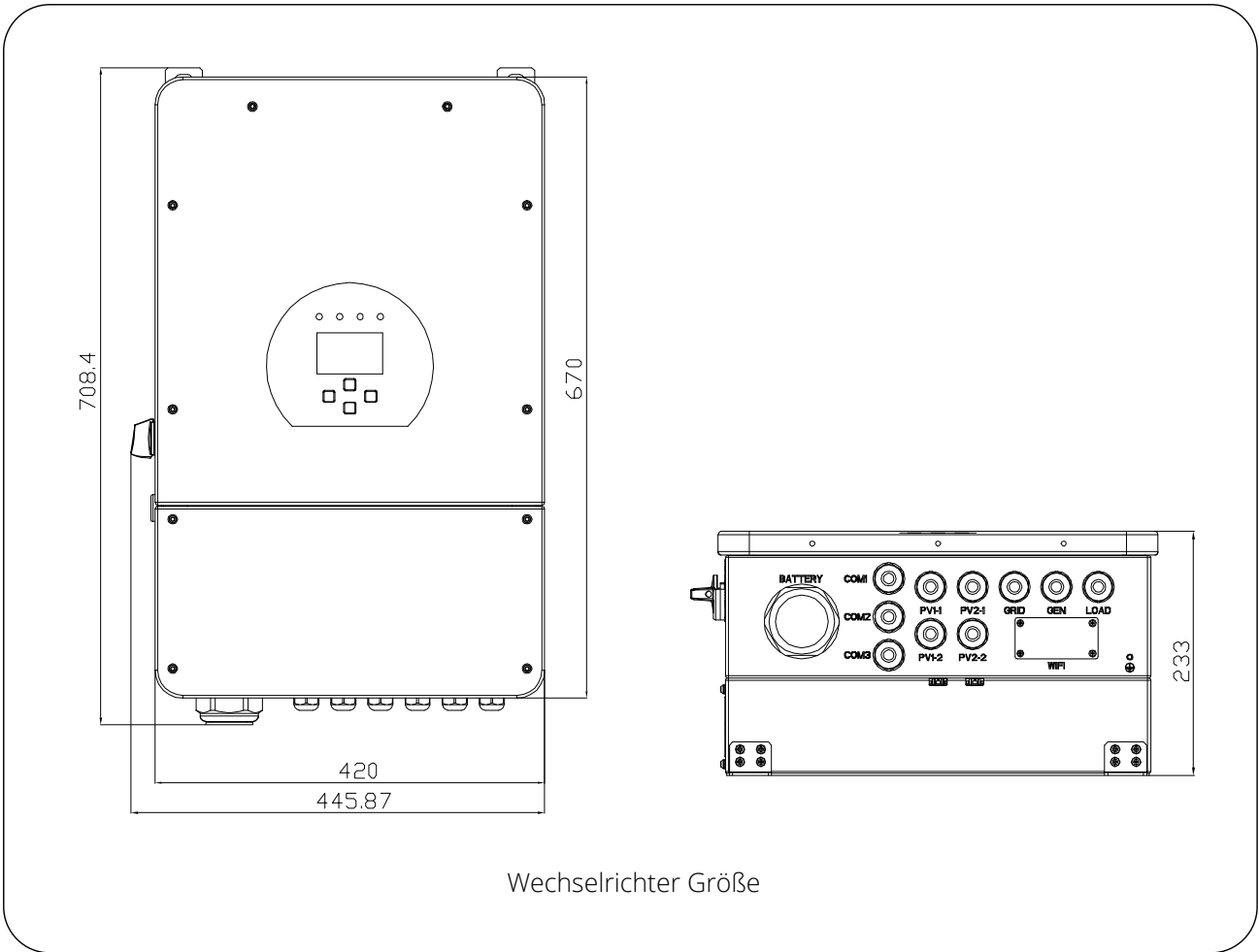


- 1. Wechselrichter-Anzeigen
- 2. LCD-Anzeige
- 3. Funktionstasten
- 4. DC-Schalter
- 5. Ein-/Ausschalttaste
- 6. RS 485-Anschluss

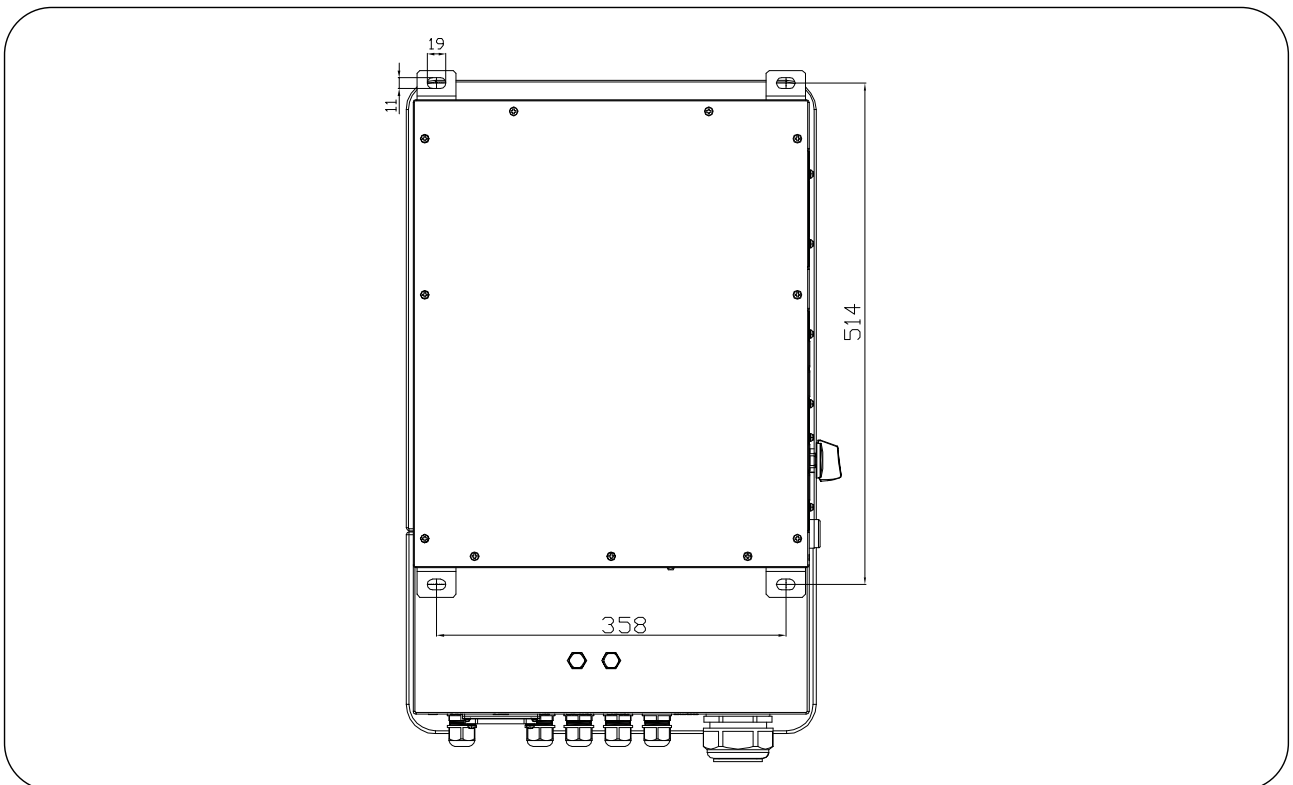
- 7. CAN-Anschluss
- 8. Akku-Eingangsanschlüsse
- 9. Funktion Anschluss
- 10. Anschluss Meter_CON
- 11. Paralleler Anschluss
- 12. PV-Eingang mit zwei MPPT

- 13. Grid
- 14. GEN-Anschluss
- 15. Load
- 16. WiFi Schnittstelle

2.2. Größe des Produkts



Wechselrichter Größe



2.3. Produktmerkmale

INTERAKTIV

- Leicht und einfach zu verstehende Anzeige
- Unterstützt Wi-Fi- oder GSM-Überwachung
- Visueller Leistungsfluss-Bildschirm
- Intelligent einstellbare 3-stufige MPPT-Ladung für optimierte Akkuleistung
- Zusatzlast-Funktion
- Parallel-/Multiinvertierungsfunktion für netzgekoppelte und netzunabhängige Anlagen
- Unterstützt zweiphasige 120/240Vac, dreiphasige 120/208Vac Systeme

KOMPATIBEL

- Kompatibel mit den Hauptspannungen des Stromnetzes oder mit Stromgeneratoren
- Kompatibel mit Windkraftanlagen
- Einphasiger, reiner Sinus-Wechselrichter 220 V
- Eigenverbrauch und Einspeisung in das Netz
- Automatischer Neustart bei der Wiederherstellung des AC
- Automatische Erdungsfunktion (über ein Relais)

KONFIGURIERBAR

- Vollständig programmierbare Steuerung
- Programmierbare Versorgungspriorität für Akku oder Netz
- Mehrere Betriebsmodi programmierbar: netzabhängig/netzunabhängig & UPS
- Konfigurierbare Akku-Ladung - Strom/Spannung je nach Anwendung über LCD-Einstellung
- Konfigurierbare AC-/Solar-/Generator-Ladepriorität durch LCD-Einstellung

SICHER

- Schutz vor Überlastung/Überhitzung/Kurzschluss
- Intelligentes Akkuladegerät-Design für optimierten Akkuschutz
- Begrenzungsfunktion zur Verhinderung von Überspannung im Netz

ANWENDUNGEN

- Schifffahrt (Energiemanagement für Schiffe)
- Stromabschaltung (Haus/Büro/Fabrik)
- UPS (kraftstoffsparende Systeme)
- Abgelegene Standorte mit Solar- und Windgeneratoren
- Baustellen
- Militärische Standorte
- Telekommunikation

2.4. Grundlegende Systemarchitektur

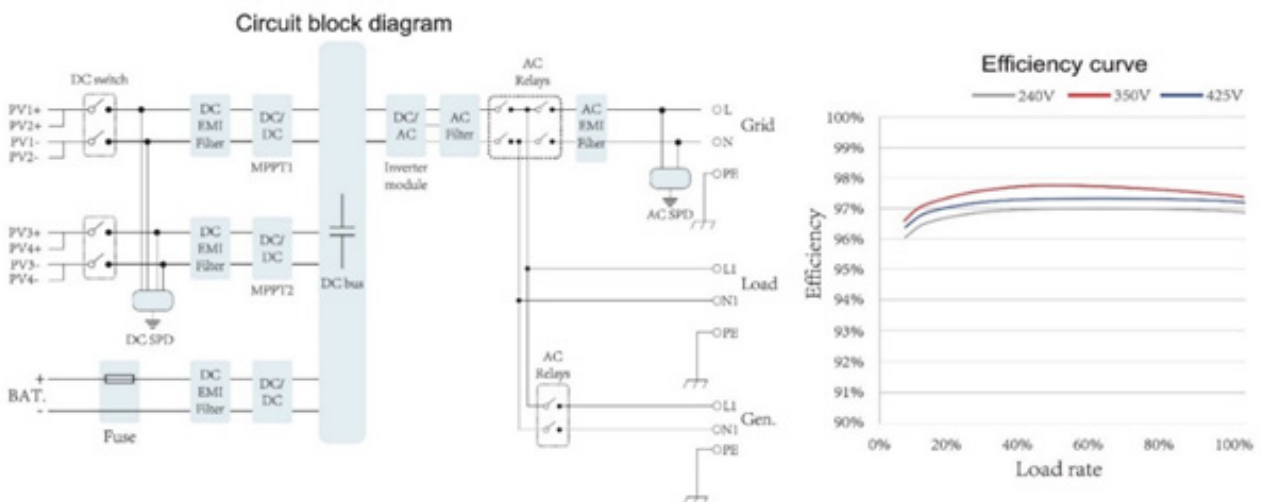
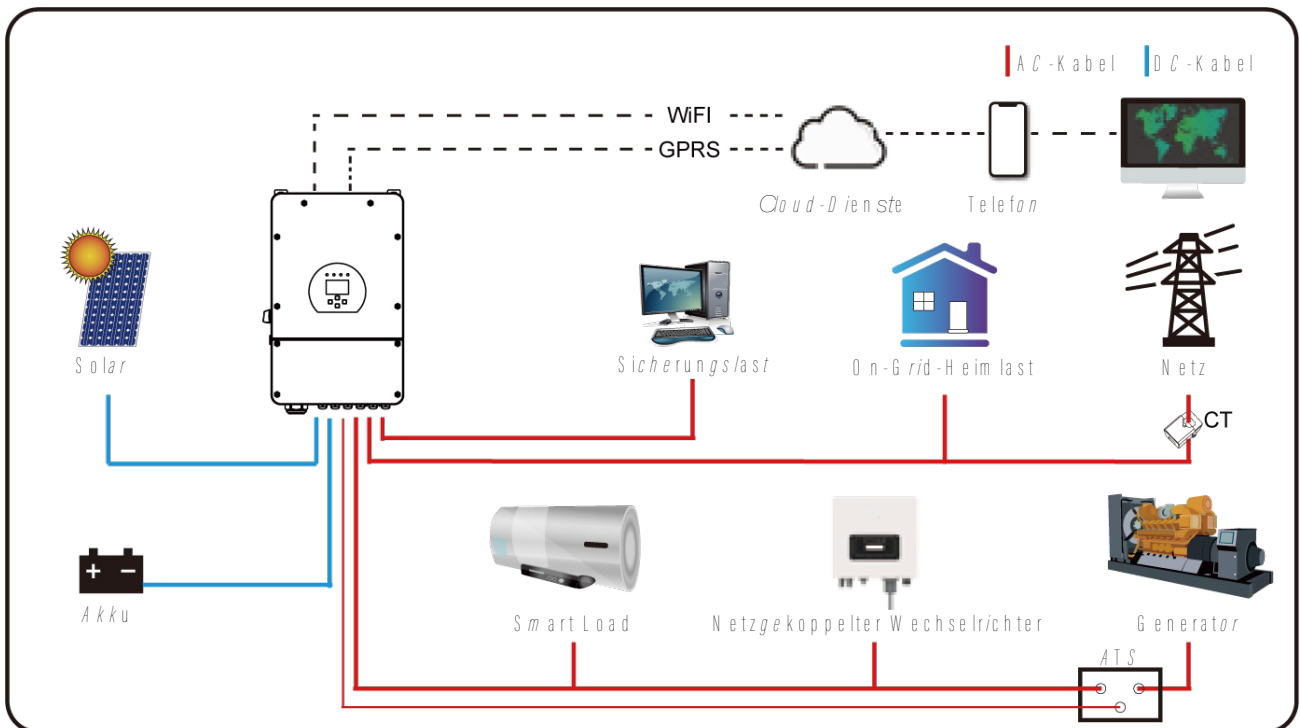
Die folgende Abbildung zeigt die grundlegende Anwendung dieses Wechselrichters.

Er umfasst auch die folgenden Geräte, um ein vollständig funktionierendes System zu haben.

- Generator oder Stromversorger
- PV-Module

Wenden Sie sich an Ihren Systemintegrator für andere mögliche Systemarchitekturen je nach Ihren Anforderungen.

Dieser Wechselrichter kann alle Arten von Geräten in einem Haus oder einer Umgebung mit Strom versorgen, einschließlich motorbetriebener Geräte wie Kühlschränke und Klimaanlage.



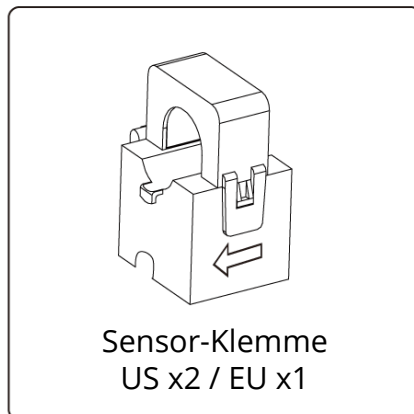
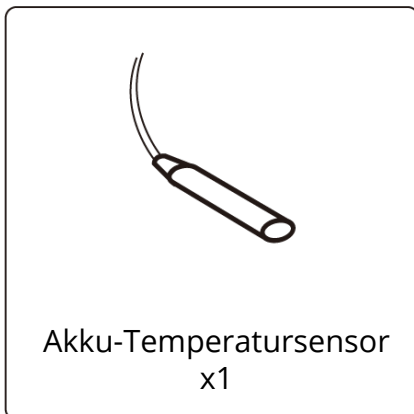
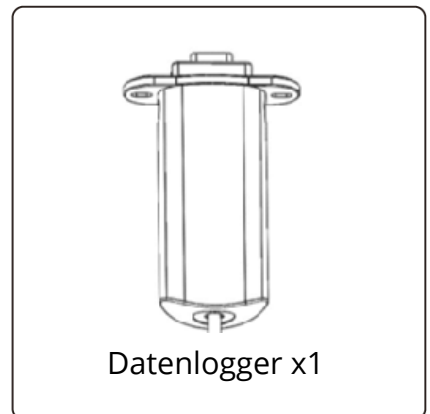
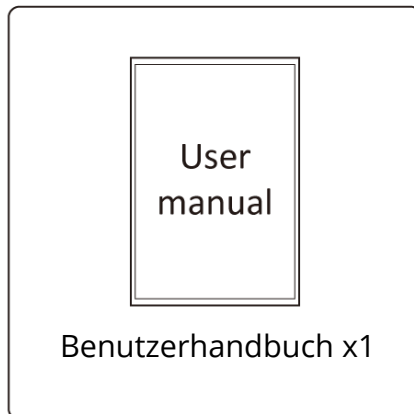
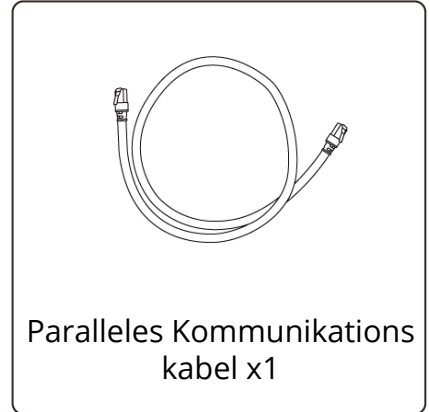
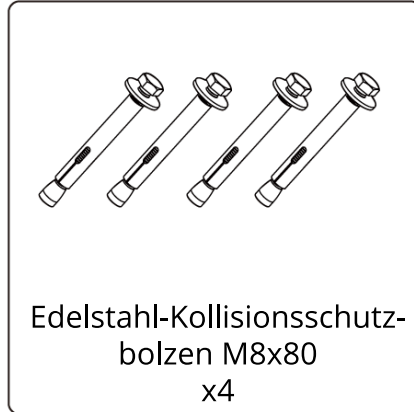
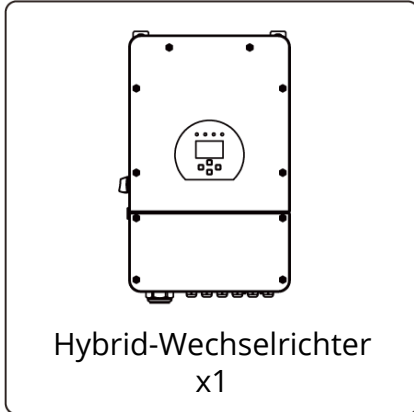
3. TECHNISCHE DATEN

Modell	SUNSYNK-8K-SG01LP1 / SUNSYNK-8K-SG03LP1
Produkttyp	Hybrid-Wechselrichter
Gehege	IP65
Temperatur in der Umgebung	-45°C ~ 60°C (>45°C derating)
Schutzniveau	Klasse I
Ladungsmodus	
Akku-Spannung	48Vd.c (40Vd.c ~ 60Vd.c)
Akku-Strom	190Ad.c (max.)
AC-Eingangsspannung	120/240Va.c (geteilte Phase), 208Va.c (2/3 Phase), 220/230Va.c (einphasig)
AC-Eingangsfrequenz	50/60Hz
AC-Eingang Nennstrom	36,4/34,8Aa.c
Max. AC-Eingangsstrom	40/38,3Aa.c (max.)
Max. AC-Eingangsleistung	8800W
Max. Scheinbare Ausgangsleistung	8800VA
PV-Eingangsspannung	370Vd.c (125Vd.c ~ 500Vd.c)
MPPT-Eingangsspannung	150Vd.c ~ 425Vd.c
PV-Eingangsstrom	26Ad.c + 26Ad.c
Max. PV-Eingangsleistung	10400W
Max. PV Isc	44Ad.c + 44Ad.c
Utility-Interaktiv	
AC-Ausgangsspannung	120/240Va.c (geteilte Phase), 208Va.c (2/3 Phase), 220/230Va.c (einphasig)
AC-Ausgangsfrequenz	50/60Hz
AC-Ausgang Nennstrom	36,4/34,8Aa.c
Max. AC-Ausgangsstrom	40/38,3Aa.c (max.)
Max. AC-Ausgangsleistung	8800W
AC-Ausgang Nennleistung	8800VA
AC-Ausgangsleistungsfaktor	0,95 voreilend bis 0,95 nacheilend
Max. AC Isc	145Aa.c
Akku-Entladespannung	40Vd.c ~ 60Vd.c
Akku-Entladestrom	190Ad.c (max.)
Akku-Entladeleistung	8000W
Stand Alone	
AC-Ausgangsspannung	120/240Va.c (geteilte Phase), 208Va.c (2/3 Phase), 220/230Va.c (einphasig)
AC-Ausgangsfrequenz	50/60Hz
AC-Ausgang Nennstrom	36,4/34,8Aa.c
AC-Ausgang Nennleistung	8800W
Max. Kontinuierlicher AC-Durchlass Strom	50Aa.c
Spitzenausgangsleistung	16000W (10 Sekunden)
Akku-Entladespannung	40Vd.c ~ 60Vd.c
Max. Entladestrom	190A (max.)
Compliance	VDE-AR-N 4105:1028-11; DIN VDE V 0124-100:2020-06; IEC/EN62109-1/2:2010; IEC/EN62109-1/2:2011

4. INSTALLATION

4.1. Konfigurationsliste

Überprüfen Sie das Gerät vor der Installation. Vergewissern Sie sich, dass nichts in der Verpackung beschädigt ist. Sie sollten die Artikel in der folgenden Verpackung erhalten haben:

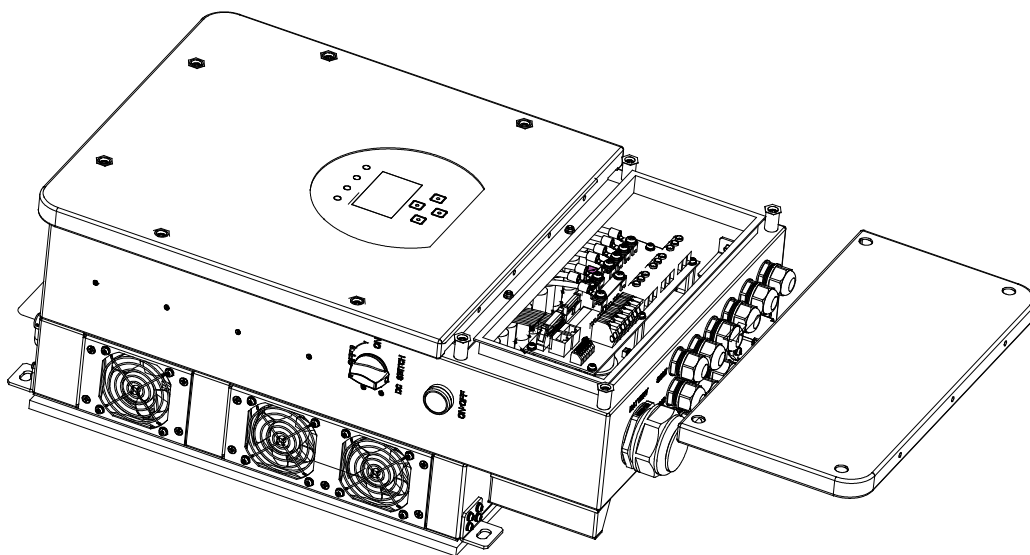


4.2. Auswahl des Montagebereichs

Dieser Hybrid-Wechselrichter ist für den Außeneinsatz konzipiert (IP65). Installieren Sie den Wechselrichter NICHT in den folgenden Bereichen:

- Bereiche mit hohem Salzgehalt, wie z. B. die Meeresumwelt. Dies führt zu einer Beschädigung der Metallteile und möglicherweise zum Eindringen von Wasser/Feuchtigkeit in das Gerät.
- Bereiche, die mit Mineralöl gefüllt sind oder Öl- oder Dampfspritzer enthalten, wie z. B. in Küchen. Dadurch werden die Kunststoffteile des Geräts beschädigt, so dass diese Teile ausfallen oder Wasser/Feuchtigkeit in das Gerät eindringen kann.
- Bereiche, in denen Stoffe entstehen, die sich negativ auf das Gerät auswirken, wie z. B. Schwefel- oder Chlorgas, Säuren oder Laugen. Diese können dazu führen, dass die Kupferrohre und Lötverbindungen korrodieren und den Strom nicht mehr zuverlässig leiten.
- Bereiche, in denen brennbare Gase austreten können, die schwebende Kohlenstofffasern oder brennbare Stäube enthalten, oder flüchtige Brennstoffe wie Farbverdünner oder Benzin.
- Bereiche, in denen es zu Gaslecks kommen kann und in denen sich Gas um das Gerät herum absetzen kann, da dies ein Brandrisiko darstellt.
- Bereiche, in denen Tiere auf das Gerät urinieren oder Ammoniak entstehen kann.
- Gebiete in großer Höhe (über 2000 Meter über dem Meeresspiegel).
- Umgebungen, in denen die Niederschlagsmenge oder die Luftfeuchtigkeit über 95 % liegt
- Bereiche, in denen die Luftzirkulation zu gering ist.

Vermeiden Sie während der Installation und des Betriebs direkte Sonneneinstrahlung, Regen und Schneelage. Bevor Sie alle Kabel anschließen, nehmen Sie bitte die Metallabdeckung ab, indem Sie die Schrauben wie unten gezeigt entfernen:



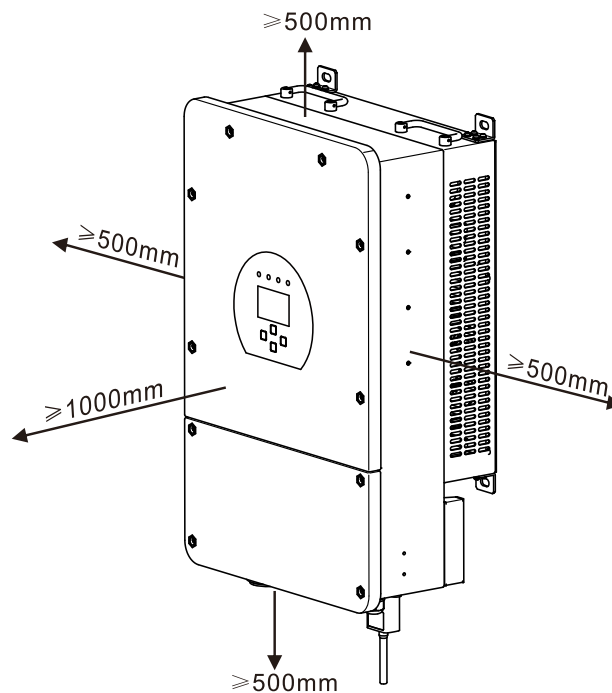
Beachten Sie die folgenden Punkte, bevor Sie den Installationsort wählen:

- Bitte wählen Sie für die Installation eine senkrechte Wand mit ausreichender Tragfähigkeit, die für die Installation auf Beton oder anderen nicht brennbaren Oberflächen geeignet ist (siehe unten).
- Installieren Sie den Wechselrichter in Augenhöhe, damit die LCD-Anzeige jederzeit abgelesen werden kann.
- Die Umgebungstemperatur sollte zwischen $-40\sim 60^{\circ}\text{C}$ liegen, um einen optimalen Betrieb zu gewährleisten.

- Achten Sie darauf, dass andere Gegenstände und Oberflächen wie in der Abbildung dargestellt sind, um eine ausreichende Wärmeableitung und genügend Platz zum Entfernen von Kabeln zu gewährleisten.
- Installieren Sie das Innengerät an der Wand, wenn die Bodenhöhe höher als 1600 mm ist.
- Um eine ausreichende Wärmeabfuhr zu gewährleisten, lassen Sie seitlich ca. 500 mm, oberhalb und unterhalb des Geräts ca. 500 mm und an der Vorderseite des Geräts ca. 1000 mm Platz.

WARNUNG

Für eine gute Luftzirkulation zur Wärmeableitung sollten Sie einen Freiraum von ca. 50 cm zur Seite und ca. 50 cm über und unter dem Gerät einhalten. Und 100 cm nach vorne.



4.3. Montage des Wechselrichters

- Wählen Sie einen Installationsort, der das Gewicht des Wechselrichters tragen kann.
- Installieren Sie den Wechselrichter in Augenhöhe, damit Sie die LCD-Anzeige jederzeit ablesen können.
- Eine geeignete Umgebungstemperatur liegt zwischen $-25 \sim 60^{\circ}\text{C}$, um einen optimalen Betrieb zu gewährleisten.
- Achten Sie darauf, dass andere Objekte und Oberflächen, wie in der Abbildung gezeigt, eine ausreichende Wärmeableitung gewährleisten und genügend Platz zum Entfernen von Kabeln haben.
- Für eine gute Luftzirkulation zur Wärmeableitung sollten Sie einen seitlichen Abstand von etwa 50 cm einhalten.

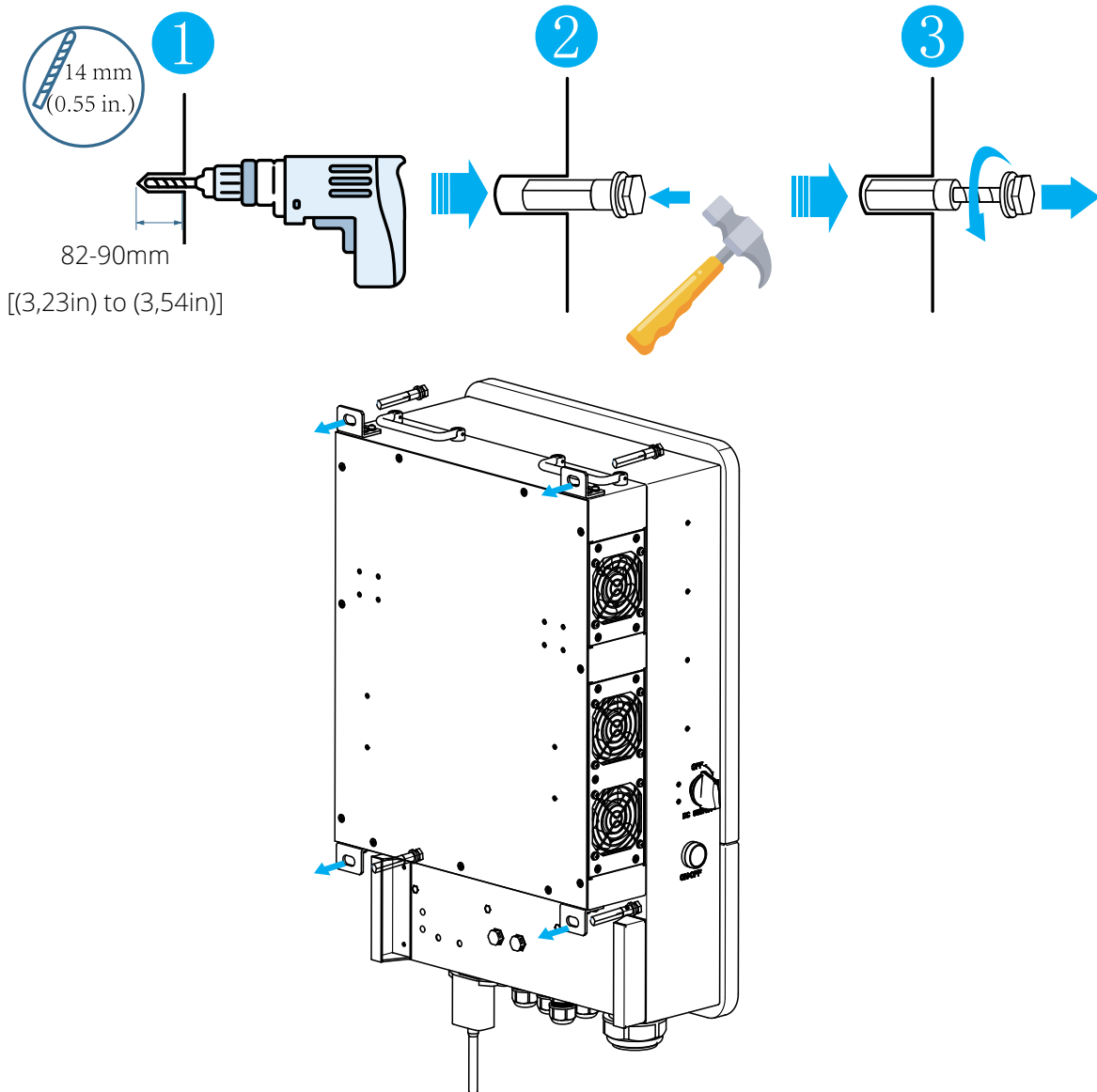
WARNUNG

Verletzungsgefahr (schweres Objekt).

Denken Sie daran, dass dieser Wechselrichter schwer ist, so dass der Benutzer das Gerät bei der Installation vorsichtig handhaben muss, insbesondere bei der Montage oder Demontage an der Wand.

Wählen Sie den empfohlenen Bohrkopf (wie unten abgebildet), um 4 Löcher mit einer Tiefe von 82-90 mm in die Wand zu bohren.

1. Verwenden Sie einen geeigneten Hammer, um die Dehnungsschraube in die Löcher zu setzen.
2. Tragen Sie den Wechselrichter und halten Sie ihn so, dass die Aufhängung auf die Dehnschraube gerichtet ist, und befestigen Sie den Wechselrichter an der Wand.
3. Ziehen Sie den Schraubenkopf des Dehnungsbolzens fest, um die Montage abzuschließen.



4.4. Akku Anschluss

Für einen sicheren Betrieb und die Einhaltung der Vorschriften ist ein separater DC-Überstromschutz oder eine Trennvorrichtung zwischen dem Akku und dem Wechselrichter erforderlich. Bei manchen Anwendungen sind Schaltgeräte nicht erforderlich, aber Überstromschutzvorrichtungen sind dennoch erforderlich. Die erforderliche Größe der Sicherung oder des Schutzschalters ist der typischen Stromstärke in der nachstehenden Tabelle zu entnehmen.

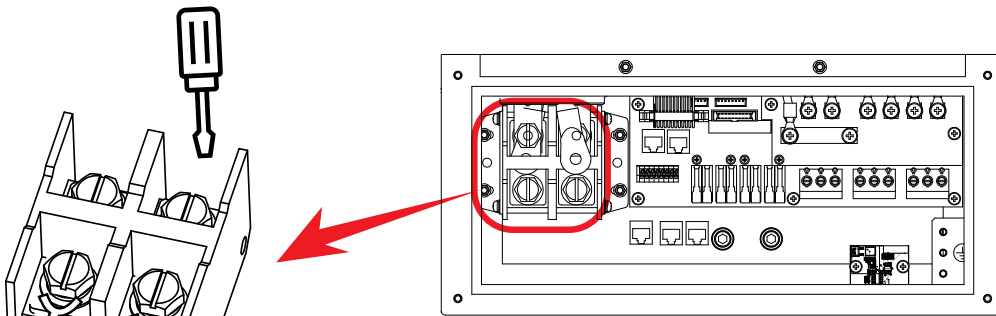
Modell	Drahtgröße	Kabel (mm ²)	Drehmomentwert (max.)
8kW	1 AWG	50	24,5N.m

VORSICHT

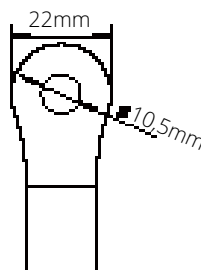
Alle Verdrahtungs-/Anschlussarbeiten müssen von qualifiziertem Personal durchgeführt werden. Vergewissern Sie sich, dass der Wechselrichter korrekt verdrahtet ist, bevor Sie die endgültige DC-Verbindung herstellen oder den DC-Unterbrecher/die Trennvorrichtung schließen. Ein verpoltter Anschluss des Akkus führt zur Beschädigung des Wechselrichters.

Bitte befolgen Sie die folgenden Schritte, um den Akku anzuschließen:

- Bitte wählen Sie ein geeignetes Batteriekabel mit dem richtigen Stecker, der gut in die Batteriepole eingesteckt werden kann.
- Verwenden Sie einen geeigneten Schraubendreher, um die Schrauben zu lösen und die Batterieanschlüsse einzuschrauben. Ziehen Sie dann die Schrauben mit dem Schraubendreher an und stellen Sie sicher, dass die Schrauben mit einem Drehmoment von 24,5 Nm im Uhrzeigersinn angezogen werden.
- Achten Sie darauf, dass die Polarität sowohl an der Batterie als auch am Wechselrichter richtig angeschlossen ist.
- Falls Kinder oder Insekten den Wechselrichter berühren, gehen Sie in den Wechselrichter. Vergewissern Sie sich, dass der Stecker des Wechselrichters durch Drehen im Uhrzeigersinn wasserdicht verschlossen ist.



Schraubengröße des Akku-Anschlusses: M10.



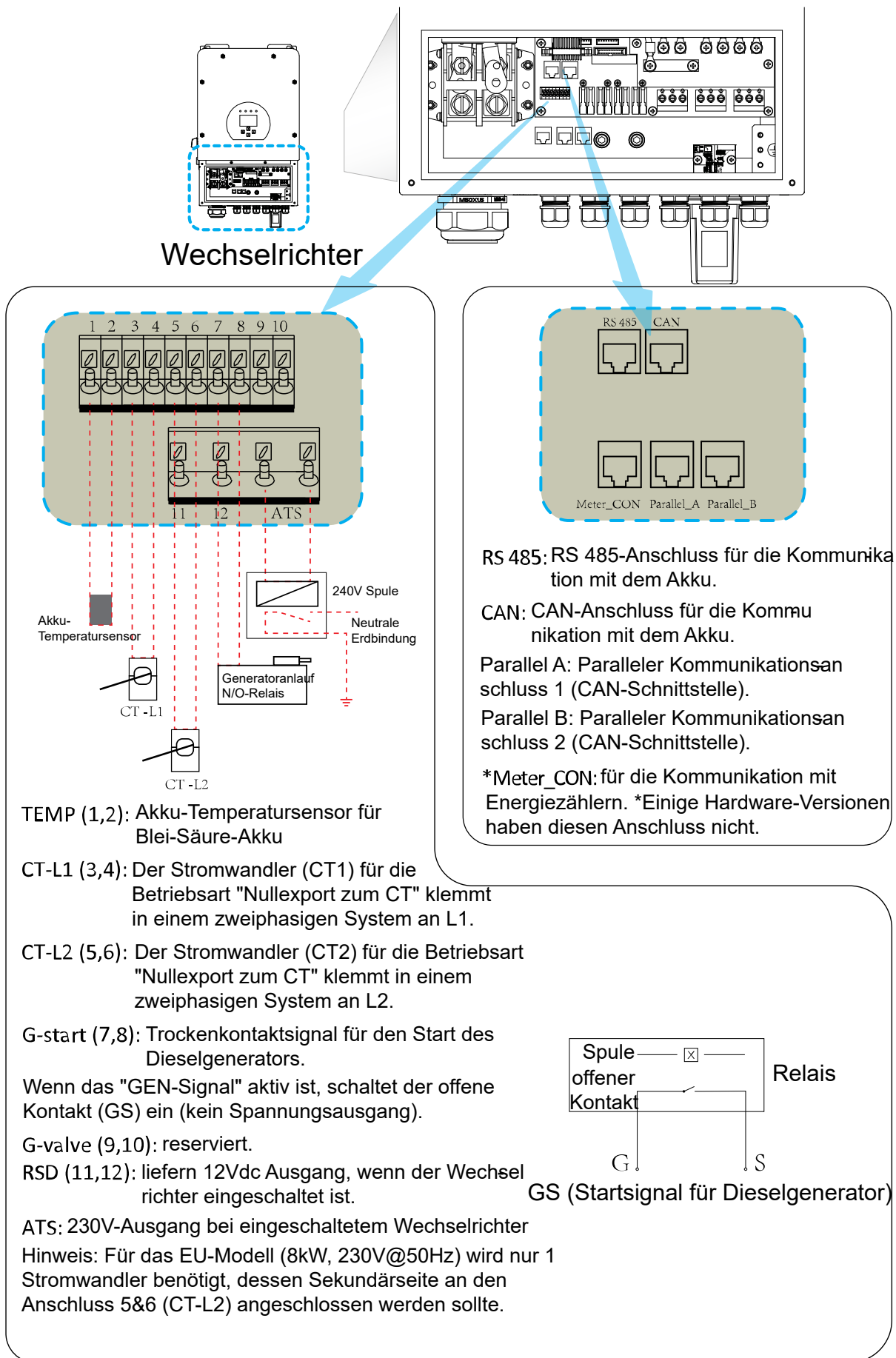
DC-Akku-Eingang

VORSICHT

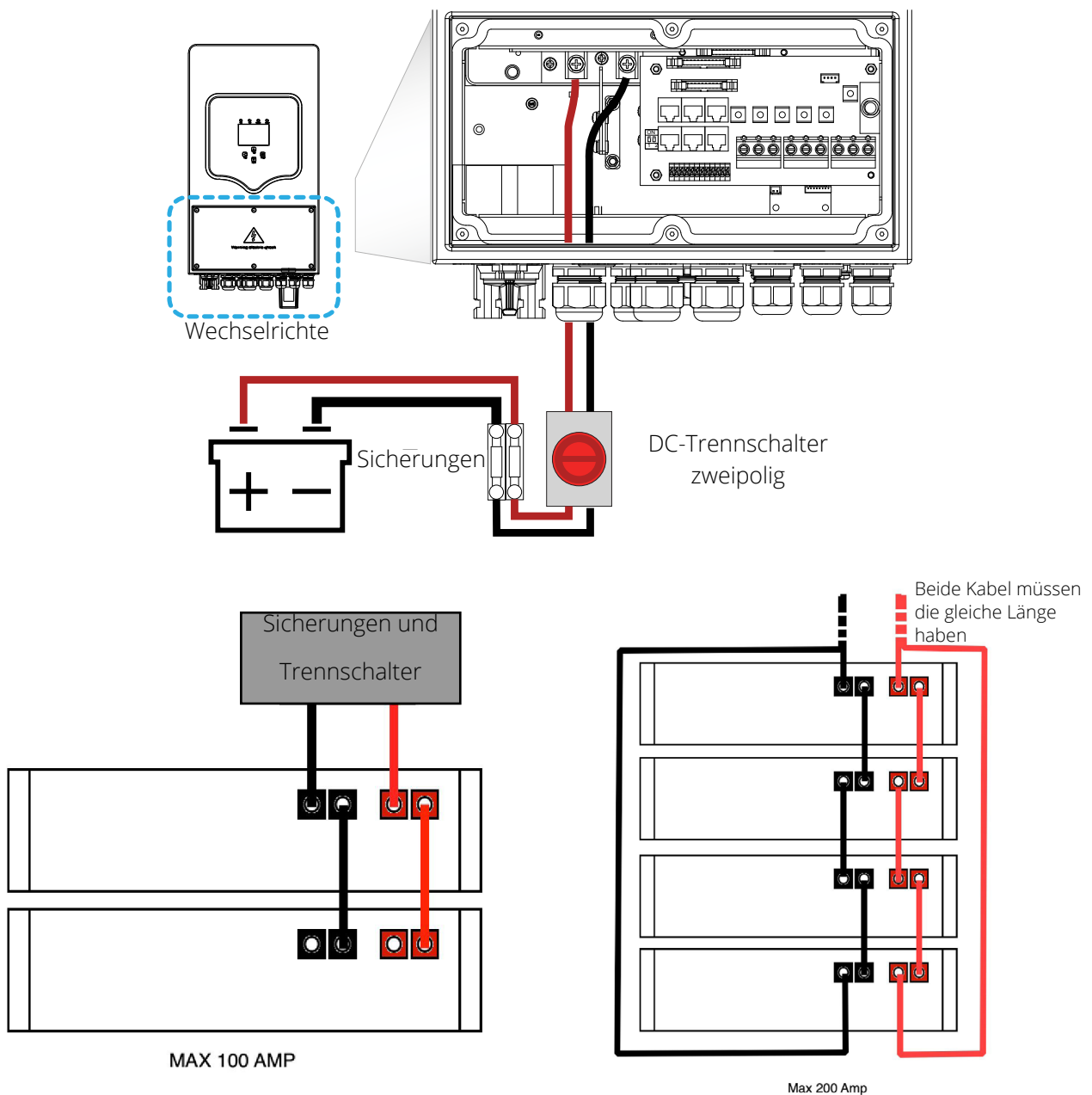
Umgekehrte Polarität.

Vor dem Herstellen der endgültigen DC-Verbindung oder dem Schließen des DC-Trennschalters muss sichergestellt werden, dass der Pluspol (+) mit dem Pluspol (+) und der Minuspol (-) mit dem Minuspol (-) verbunden ist. Eine Verpolung des Akkus führt zur Beschädigung des Wechselrichters.

4.4.1. Funktion Anschlussdefinition



4.4.2. Empfohlener DC-Akkuschutz



4.5. Anschließen eines Lithium-Akkus

Wenn Sie einen Lithium-Akku anschließen, befolgen Sie die nachstehenden Anschlusschritte und prüfen Sie 'Einrichten eines Lithium Akkuen' für den Anschluss an einen Wechselrichter.

1. Schließen Sie den richtigen Kabeldurchmesser gemäß den Spezifikationen des Akkuenherstellers und den empfohlenen Sicherheitsvorrichtungen an.
2. Schließen Sie ein Kommunikationskabel zwischen den Batterien und dem Wechselrichter gemäß den Richtlinien des Herstellers. Die Kabel haben zwei Enden, eines speziell für den Anschluss an das BMS und das andere für den Anschluss an den Wechselrichter, nicht falsch anschließen.
3. Schließen Sie die Strom- und Kommunikationskabel korrekt an den Wechselrichter an.



BITTE BEACHTEN SIE

Wenn Sie mehr als einen Akku anschließen, stellen Sie sicher, dass diese in der Konfiguration "Master und Slave" eingestellt sind.

4.6. Akku Temperatursensor Anschluss

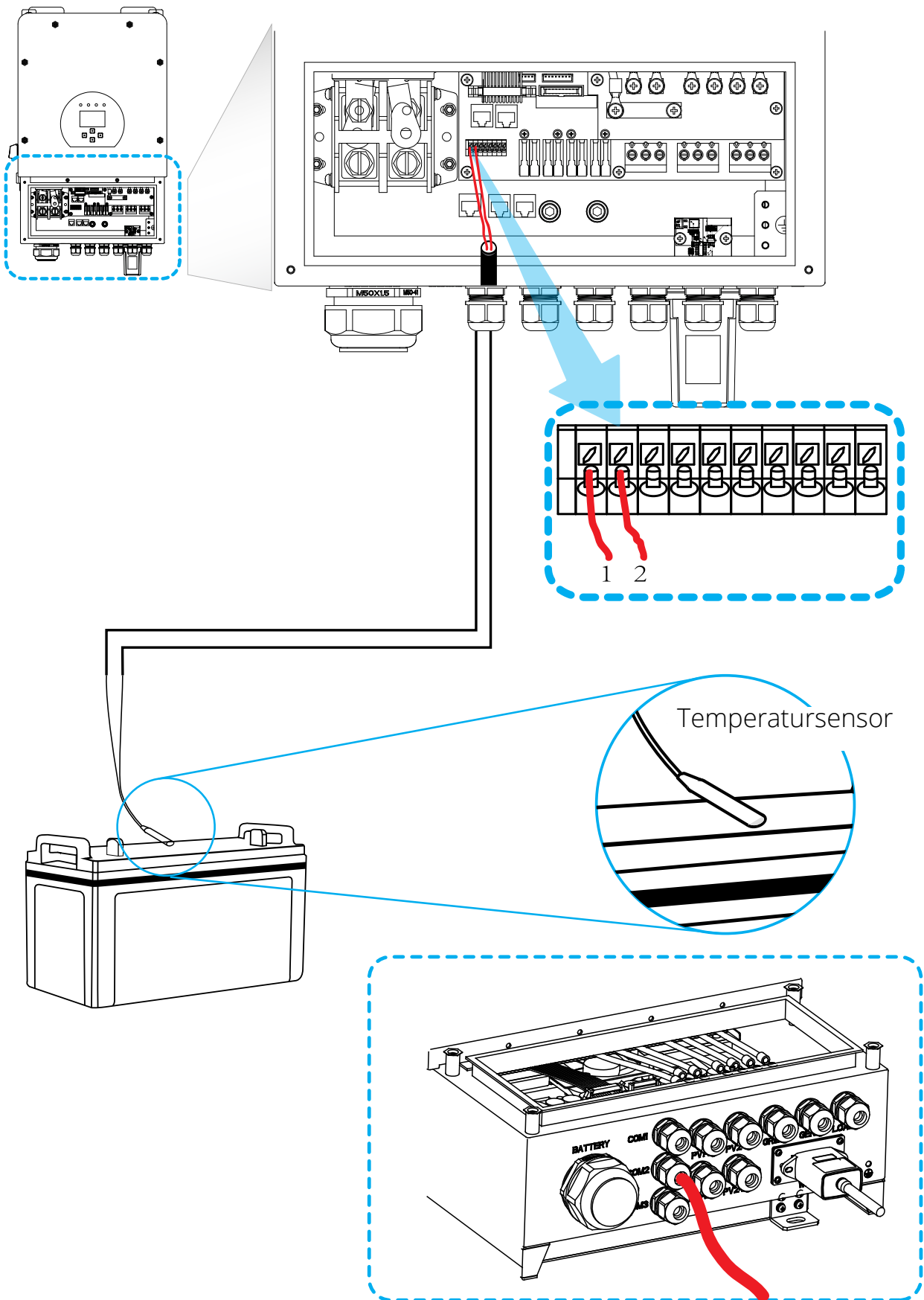
Ohne einen Ferntemperatursensor können Blei-Säure-Batterien je nach der Umgebungstemperatur der Installationsumgebung unter- oder überladen werden. Dies kann zu einer Brandgefahr führen.

BITTE BEACHTEN SIE

Je nach Batterietyp sollte der Wechselrichter in der Lage sein, das BMS der Akkus zu steuern. Daher müssen Sie das Protokoll des BMS sowohl auf der Batterie als auch auf dem Wechselrichter einstellen.

Wenn Sie mehr als einen Akku verwenden, ist der erste Akku der Master, und die anderen Akkus sind die Slaves. Bitte überprüfen Sie die Spezifikationen des Akku-Herstellers für den ordnungsgemäßen Betrieb.

Um zu überprüfen, ob der Akku kommuniziert, rufen Sie das Menü Li BMS auf, wie im Abschnitt "Einrichten eines Lithium-Akkus" beschrieben, und überprüfen Sie, ob die Werte realistisch sind. Es ist wichtig, dass die Lade- und Entladegrenzwerte auf dieser Seite mit den Werten übereinstimmen, die für die Anzahl der physisch angeschlossenen Akkus erwartet werden.



4.7. Anschließen des AC

Installieren Sie vor dem Anschluss an das Stromnetz einen separaten AC-Trennschalter zwischen dem Wechselrichter und dem Stromnetz. Es wird auch empfohlen, einen AC-Schutzschalter zwischen der Ersatzlast und dem Wechselrichter zu installieren. Dadurch wird sichergestellt, dass der Wechselrichter bei Wartungsarbeiten sicher getrennt werden kann und vollständig vor Überstrom geschützt ist. Für das 8kW-Modell beträgt der empfohlene AC-Unterbrecher für die Ersatzlast 63A.

Es gibt drei Klemmenblöcke mit den Markierungen "GRID", "LOAD" und "GEN". Bitte schließen Sie die Eingangs- und Ausgangsanschlüsse nicht falsch an.

GEN/AUX	Anschluss des Generators.
GRID	Dieser funktioniert wie ein herkömmlicher netzgekoppelter Wechselrichter. Er ist sowohl ein Eingangs- als auch ein Ausgangs Anschluss für nicht-essentielle Last und Versorgung.
LOAD	Anschluss der wichtigsten Verbraucher wie Beleuchtung, Sicherheitssysteme und Internet.

Modell	Drahtgröße	Kabel (mm ²)	Drehmomentwert (max.)
8kW	10 AWG	8	1,2N.m

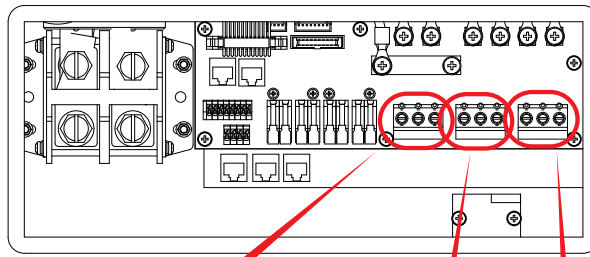


VORSICHT

Alle Kabel und Kabelgrößen müssen den Verdrahtungsvorschriften und -richtlinien Ihres Landes entsprechen. Stellen Sie sicher, dass geeignete Trennvorrichtungen und FI-Schutzschalter angebracht sind.

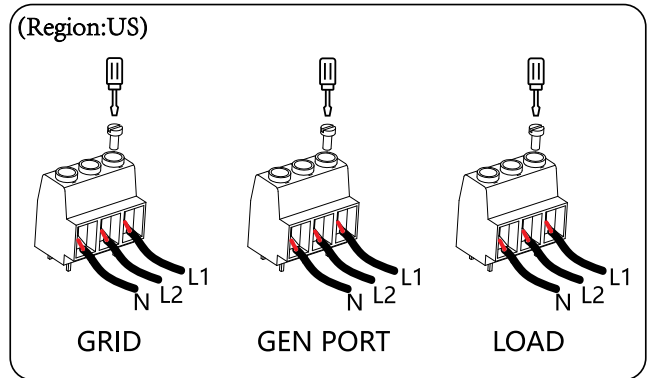
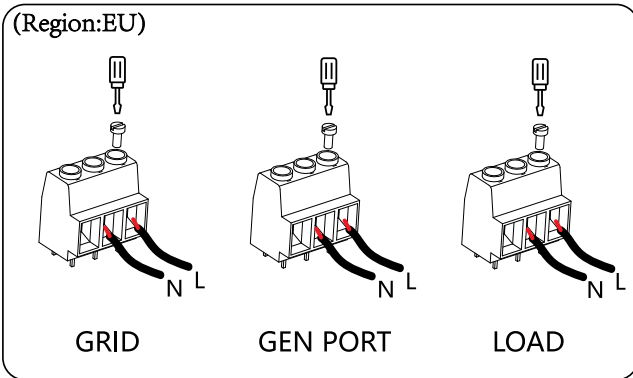
Bitte befolgen Sie die folgenden Schritte, um GRID-, LOAD- und GEN-Anschlüsse zu implementieren:

1. Bevor Sie die GRID-, LOAD- und GEN-Anschlüsse herstellen, schalten Sie den AC-Unterbrecher oder Trennschalter ausschalten.
2. Entfernen Sie eine 10-mm-Hülse von jedem Draht, schrauben Sie die Bolzen ab, stecken Sie die Drähte entsprechend der auf der Klemmenleiste angegebenen Polarität ein und ziehen Sie die Schrauben der Klemmen fest. Stellen Sie sicher, dass der Anschluss vollständig ist.
3. Führen Sie dann die AC-Ausgangsdrähte entsprechend der auf der Klemmenleiste angegebenen Polarität ein und ziehen Sie die Klemme fest. Achten Sie darauf, dass Sie die entsprechenden N- und PE-Leitungen ebenfalls an die entsprechenden Klemmen anschließen.
4. Stellen Sie sicher, dass die Drähte sicher angeschlossen sind.
5. Vergewissern Sie sich, dass die AC-Stromquelle isoliert ist, bevor Sie sie an den Wechselrichter anschließen. Schließen Sie die AC-Ausgangsdrähte entsprechend der auf der Klemmenleiste angegebenen Polarität an und ziehen Sie die Klemmschrauben fest. Achten Sie darauf, die entsprechenden N- und PE-Drähte an die richtigen Klemmen anzuschließen und stellen Sie sicher, dass die Drähte sicher angeschlossen sind.

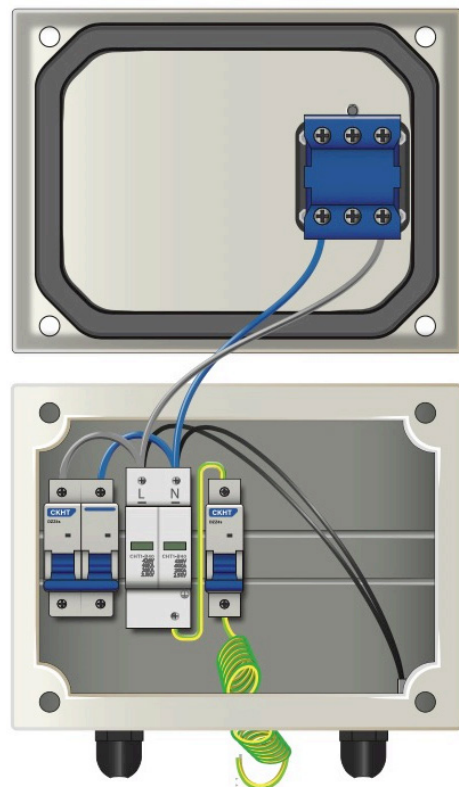


GRID

GEN PORT LOAD



4.7.1. Empfohlener AC-Überspannungsschutz



4.8. PV-Anschluss

Bevor Sie die PV-Module anschließen, installieren Sie bitte einen separaten DC-Trennschalter zwischen dem Wechselrichter und den PV-Modulen. Für die Sicherheit des Systems und einen effizienten Betrieb ist es sehr wichtig, ein geeignetes Kabel für den Anschluss der PV-Module zu verwenden. Um die Verletzungsgefahr zu verringern, verwenden Sie bitte die richtige empfohlene Kabelgröße wie unten angegeben.

Modell	Drahtgröße	Kabel (mm ²)
8kW	12AWG	4



VORSICHT

Schließen Sie keine PV-Module mit möglichem Kriechstrom an den Wechselrichter an, um Fehlfunktionen zu vermeiden. Beispielsweise verursachen geerdete PV-Module Kriechströme zum Wechselrichter. Wenn Sie PV-Module verwenden, stellen Sie bitte sicher, dass das PV+ & PVof-Solarmodul nicht mit der Erdungsschiene des Systems verbunden ist.

Es wird empfohlen, eine PV-Anschlussdose mit Überspannungsschutz zu verwenden. Andernfalls wird der Wechselrichter bei Blitzeinschlag in die PV-Module beschädigt.

4.8.1. Auswahl der PV-Module

Bei der Auswahl geeigneter PV-Module sollten Sie die folgenden Parameter berücksichtigen:

1. Die Leerlaufspannung (Voc) überschreitet nicht die max. PV-Generator-Leerlaufspannung des Wechselrichters.
2. Die Leerlaufspannung (Voc) sollte höher sein als die minimale Startspannung.
3. Die an diesen Wechselrichter angeschlossenen PV-Module müssen der Klasse A angehören und gemäß IEC 61730 zertifiziert sein.

Modell	8kW
PV-Eingangsspannung	370V (125V~500V)
PV-Array MPPT Spannungsbereich	150V-425V
Anzahl der MPP-Tracker	2
Anzahl der Strings pro MPP-Tracker	2+2

4.8.2. PV-Modul-Verkabelung

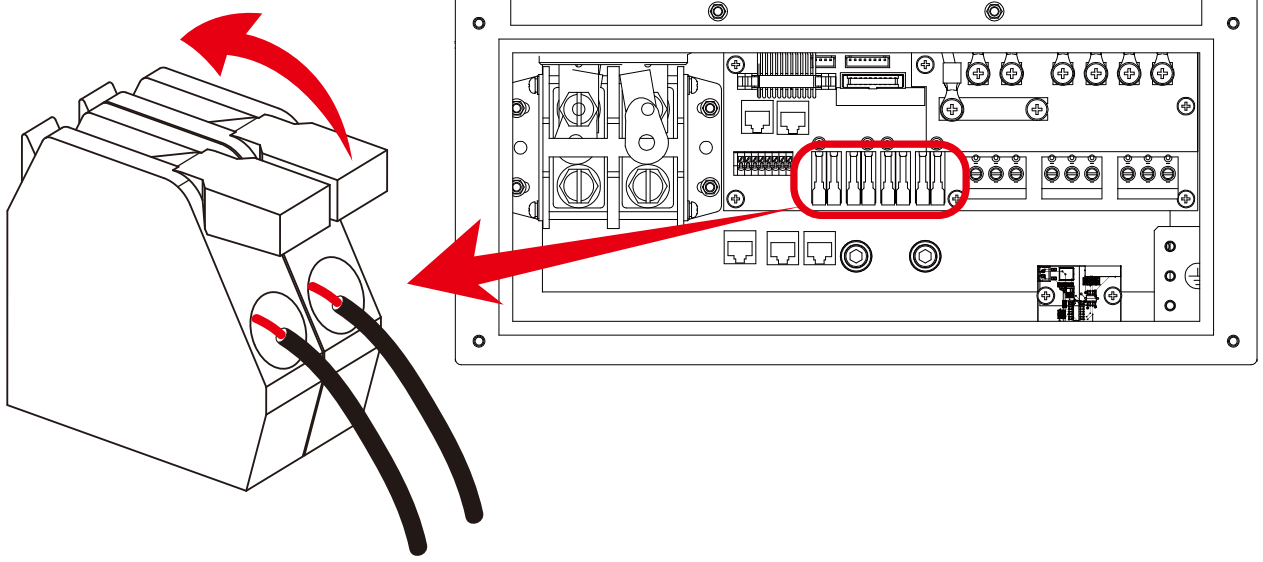
1. Entfernen Sie die Isolierhülse 10 mm für die positiven und negativen Leiter.
2. Es wird empfohlen, die Enden der Plus- und Minuskabel mit einer geeigneten Quetschzange mit Aderendhülsen zu versehen.
3. Überprüfen Sie die korrekte Polarität der Kabelverbindung von PV-Modulen und PV-Eingangssteckern.
4. Verbinden Sie dann den Pluspol (+) des Anschlusskabels mit dem Pluspol (+) des PV-Eingangssteckers.
5. Verbinden Sie den Minuspol (-) des Anschlusskabels mit dem Minuspol (-) des PV-Eingangssteckers.
6. Schließen Sie den Schalter und vergewissern Sie sich, dass die Drähte fest angeschlossen sind.



WARNUNG

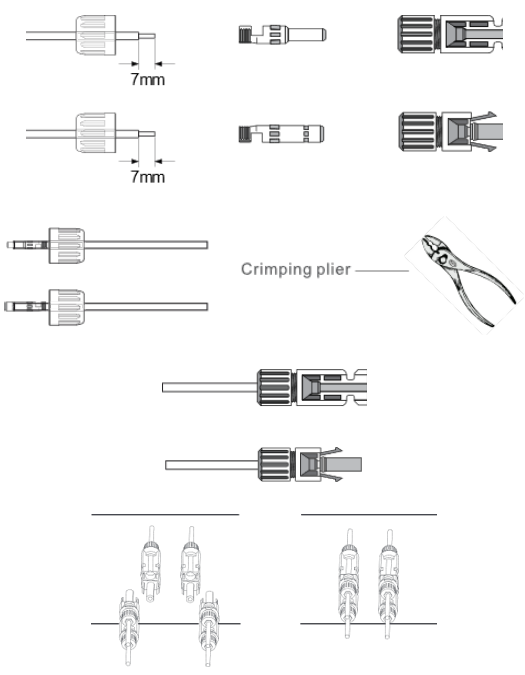
Bitte verbinden Sie nicht die positiven und negativen Pole des PV-Generators mit der Erde. Dies kann den Wechselrichter ernsthaft beschädigen.

Vergewissern Sie sich vor dem Anschluss des Wechselrichters, dass die Leerlaufspannung des PV-Generators innerhalb der Höchstgrenze des Wechselrichters liegt.

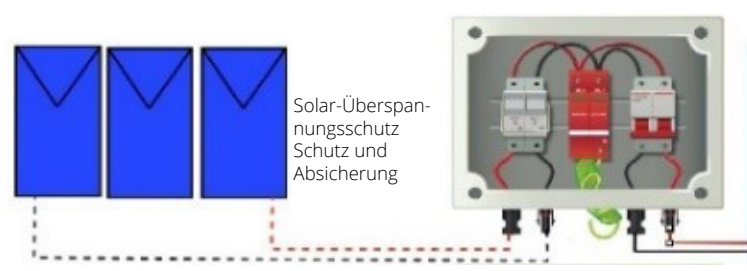


Im Folgenden werden die korrekten Schritte für die Montage des Gleichstromanschlusses erläutert:

1. Entfernen Sie 7 mm der Kunststoffummantelung vom Gleichstromkabel und demontieren Sie die Überwurfmutter des Steckers.
2. Crimpen Sie Metallklemmen mit einer Crimpzange.
3. Führen Sie den Kontaktstift in das Steckergehäuse ein, bis er einrastet. Schrauben Sie dann die Hutmutter auf das Steckergehäuse. Mit 2,5-3 N.m. anziehen.
4. Stecken Sie schließlich den DC-Stecker in den positiven und negativen Eingang des Wechselrichters.



4.8.3. PV-Schutz

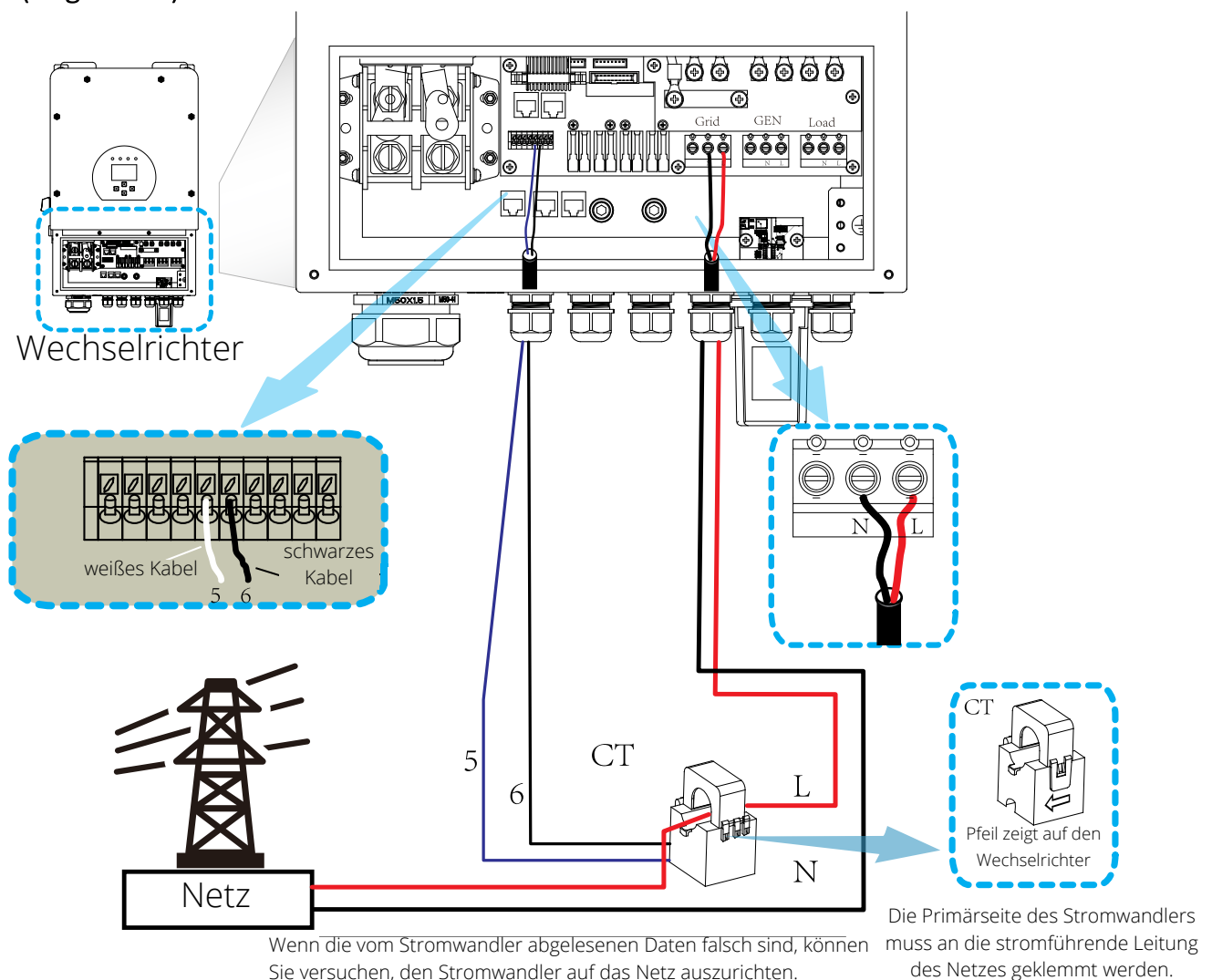


4.9. Einbau der CT-Spule

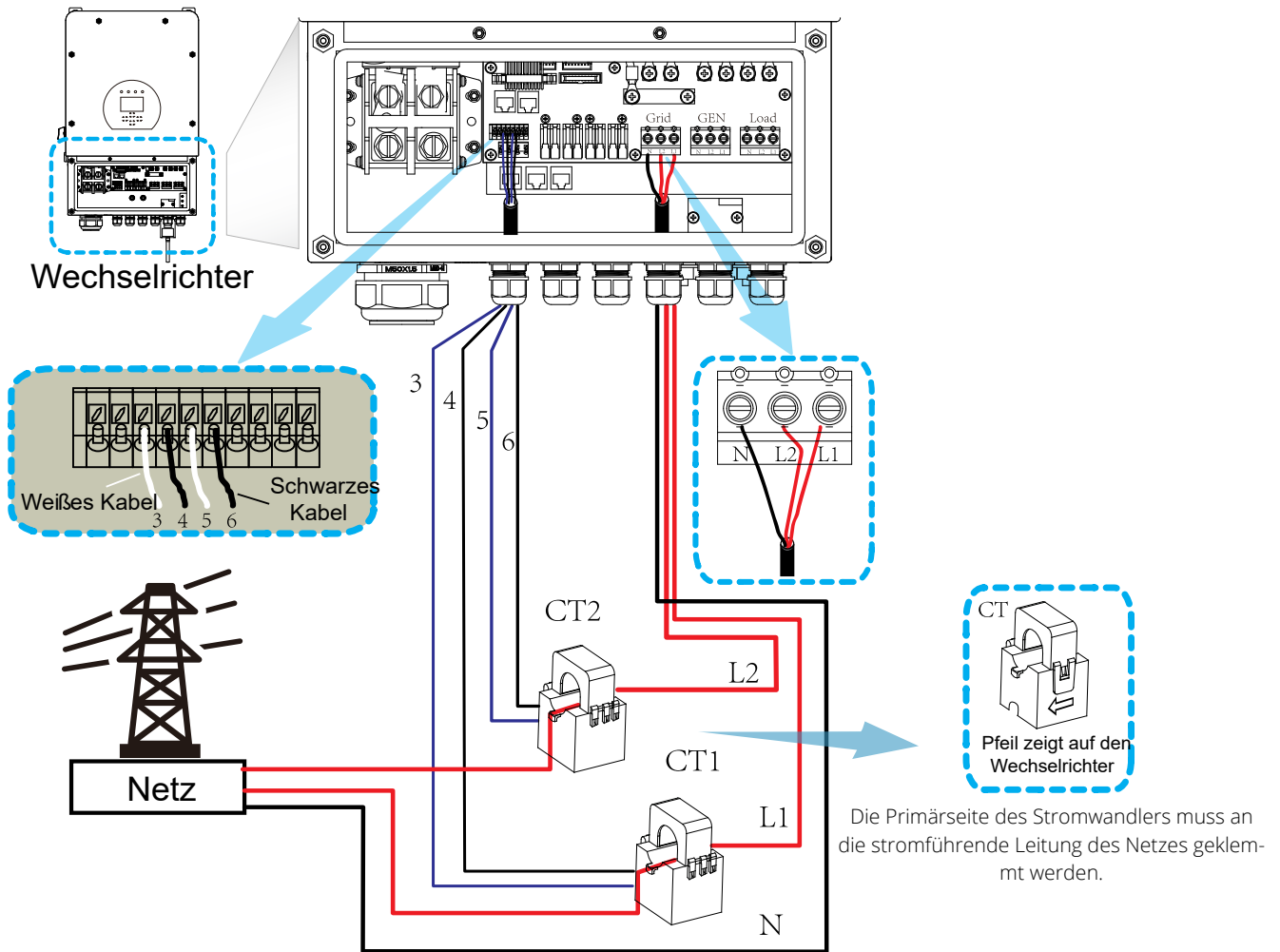
Die Stromwandlerspule ist eines der wichtigsten Teile des Sunsynk Parity-Wechselrichters. Dieses Gerät reduziert die Leistung des Wechselrichters, um die Einspeisung von Strom in das Netz zu verhindern. Diese Funktion wird auch als "Zero Export" bezeichnet.

1. Montieren Sie die Spule (Sensor) um das stromführende Kabel an der Hauptsicherung, die das Gebäude versorgt, und führen Sie das Kabel zurück zum Wechselrichter. Wenn Sie einen externen Zähler verwenden, können Sie das Kabel um mehr als 10 Meter verlängern. Bitte konsultieren Sie das Handbuch des Zählers bezüglich der Entfernung.
2. Schließen Sie das andere Ende der Stromwandlerspule an die als Stromwandlerspule gekennzeichneten Klemmen des Wechselrichters an.

(Region:EU)



(Region:US)



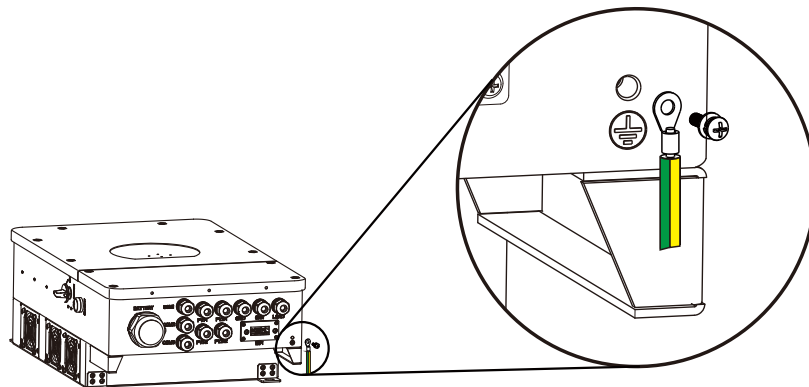
Wenn die vom Stromwandler abgelesenen Daten falsch sind, können Sie versuchen, den Stromwandler auf das Netz auszurichten.

0 Watts 85% (SOC) 0.00 Volts 0.00 Amps 0.0 C	0 Watts 0 Hz 0 Volts 0.0 Amps CT: 0 Watts LD: 0 Watts	0 Watts 0 Volts 0.0 Amps
Akku	Netzstrom	Solarstrom 1
0 Watts 50.0 Hz 0 Volts 0.00 Amps	0 Watts 0 Volts	0 Watts 0 Volts 0.0 Amps
Wechselrichterleistung	Ladeleistung	Solarstrom 1

Wenn die Stromwandlerspule falsch eingebaut ist, hat diese Variable negative statt positive Werte, wenn der Strom in das Haus/den Wechselrichter fließt. Haus/Wechselrichter fließt. Außerdem funktioniert die Wechselrichter Exportbegrenzungsfunktion des Wechselrichters nicht richtig.

4.10. Erdungsanschluss (Vorschrift)

Ein Erdungskabel muss an die Erdungsplatte der Netzgröße angeschlossen werden, um einen elektrischen Schlag zu verhindern, wenn der ursprüngliche Schutzleiter ausfällt.



Alle Neutralleiter können miteinander verbunden werden, um die neutrale Verbindung aufrechtzuerhalten. Wenn für einen netzunabhängigen Betrieb eine Neutralerdung erforderlich ist, muss sie bei einem netzgekoppelten Betrieb entfernt werden.

Wenn ein Erdungsanschluss zwischen Neutralleiter und Erde erforderlich ist und Ihr System ein Hybridsystem ist, können Sie einen permanenten Erdungsdraht verwenden, da dies zu Fehlern mit einem RCD vor dem Wechselrichter führen kann.

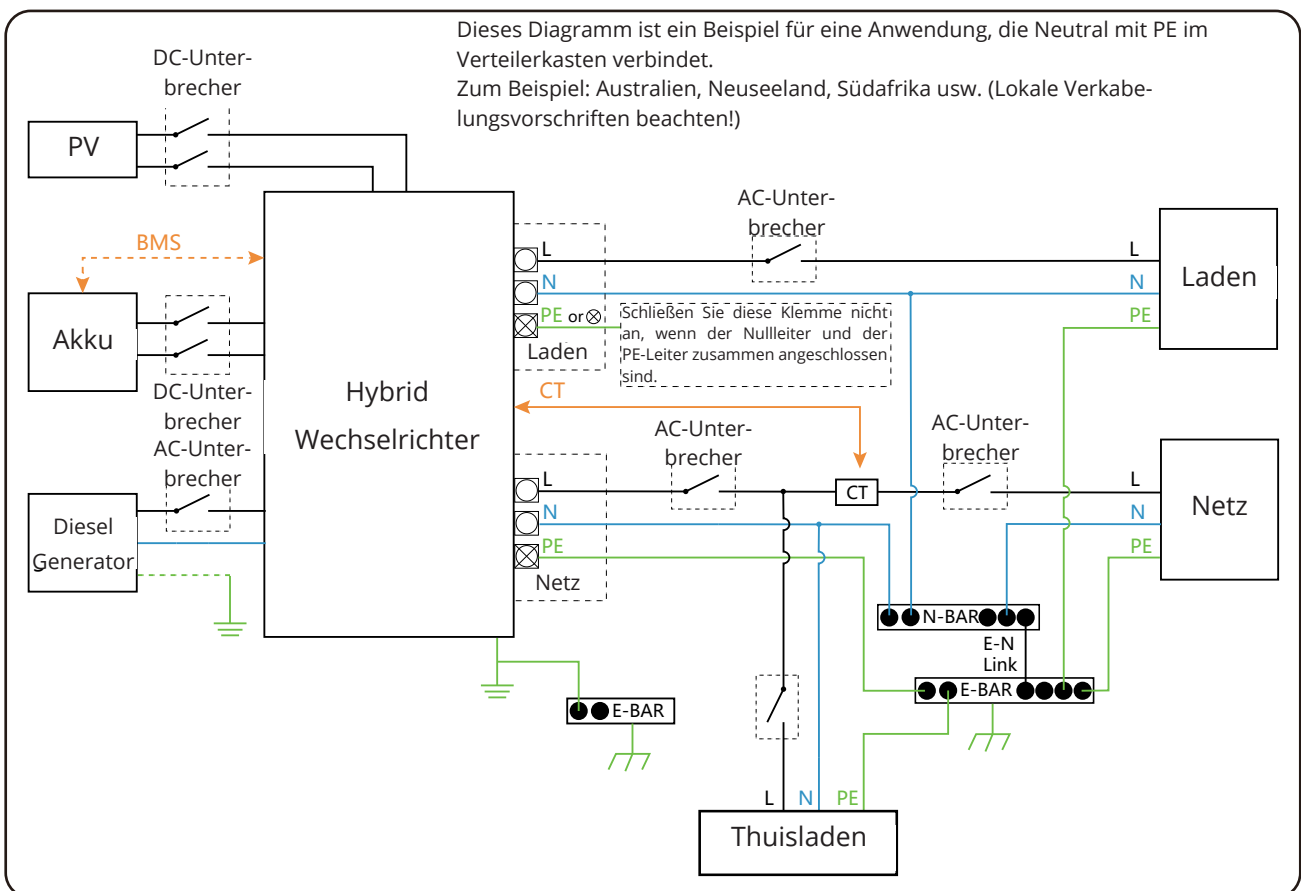
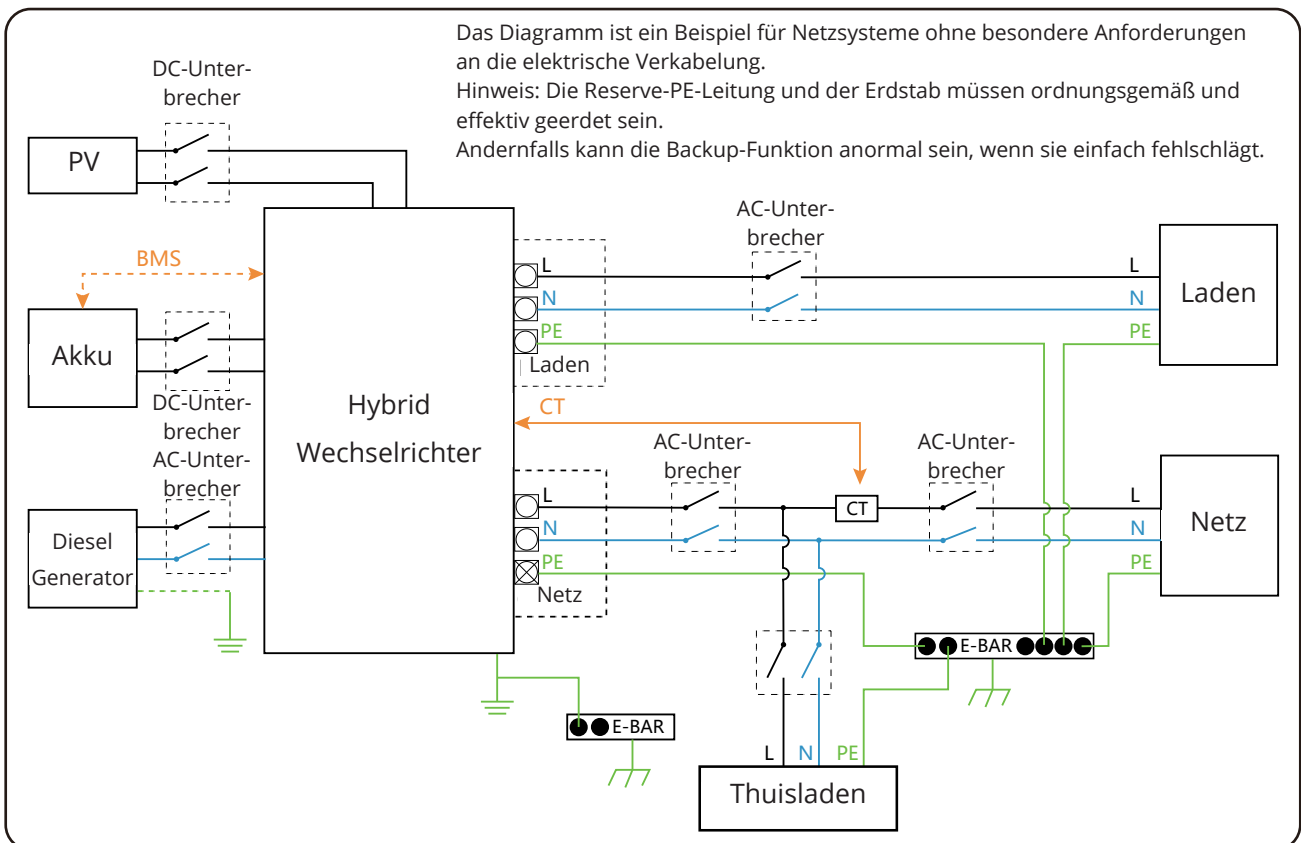
Da es sich bei dem Wechselrichter um einen echten Hybrid handelt, muss die Verbindung nur dann hergestellt werden, wenn der Wechselrichter im Inselbetrieb arbeitet. Um dies zu ermöglichen, stellt Sunsynk einen AC-Ausgang zur Verfügung, der mit den A/T/S-Anschlüssen verbunden wird, wenn der Wechselrichter im Inselmodus läuft. Daher können Sie einfach die Spule eines AC-Relais an die ATS 240-Anschlüsse anschließen. Als Nächstes müssen Sie im Menü für die Batterieladung den Signal-Inselmodus auswählen (klicken Sie auf das Zahnradsymbol -> Batteriesymbol), wie in der Abbildung unten dargestellt.

Akku-Setup				Hilfe
Akku Typ	Akku-Ladung	Abgeschaltet		
Start	30%	30%	Float V	55.2V
Amps	40A	40A	Absorption V	57.6V
<input type="checkbox"/> Gen Charge	<input type="checkbox"/> Grid Charge		Equalization V	58.80V
<input type="checkbox"/> Gen Signal	<input type="checkbox"/> Grid Signal		Equalization tage	90 tage
<input type="checkbox"/> Signal ISLAND MODE			Equalization stunden	0.0 stunden
<input type="checkbox"/> Gen Force				
			Absagen	OK

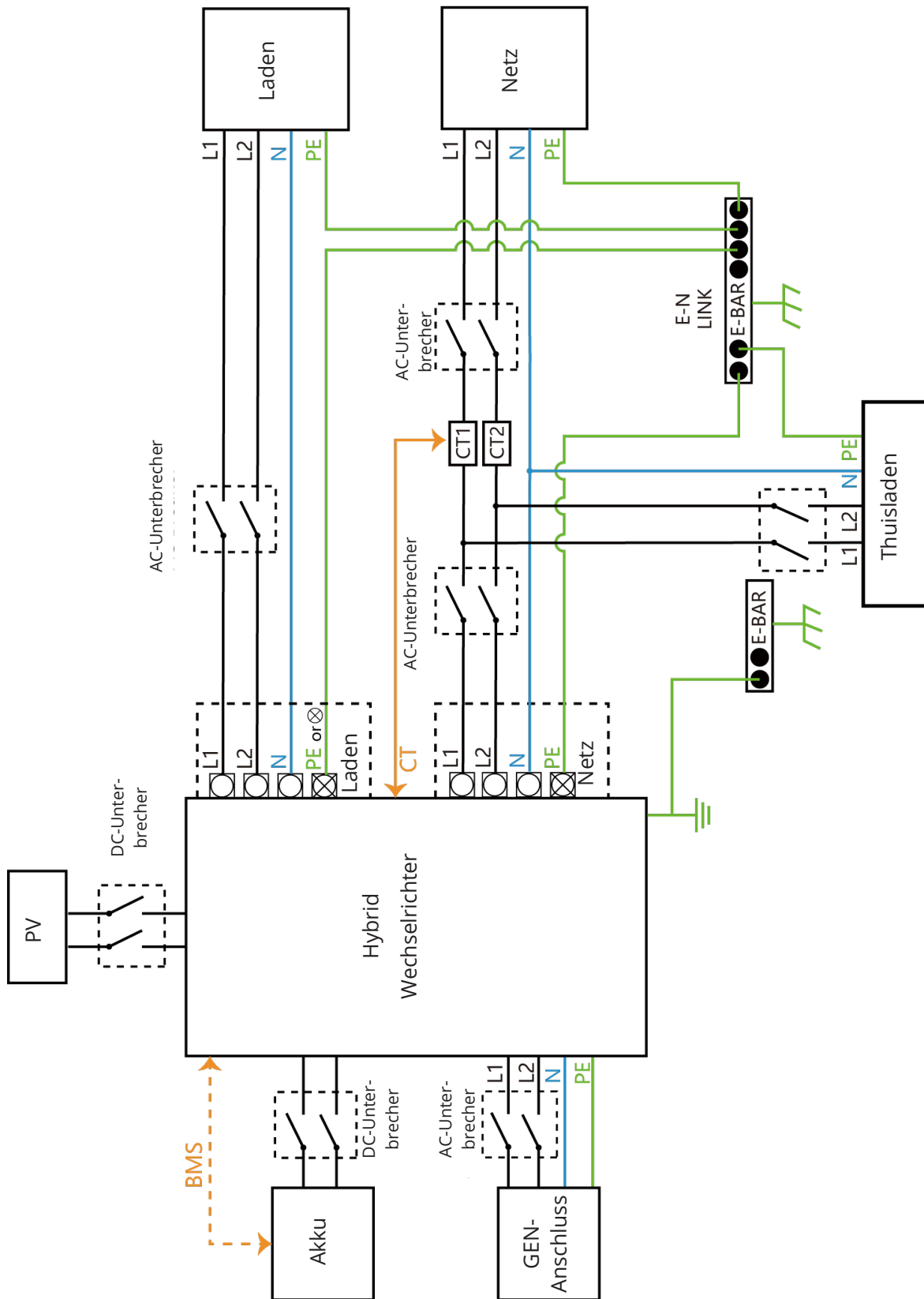
BITTE BEACHTEN SIE

Die Netzspannung kann noch vorhanden sein, aber der Wechselrichter entnimmt ihr keinen Strom, da das Gerät im "Inselmodus" arbeitet.

4.12. Verdrahtungssystem für Wechselrichter



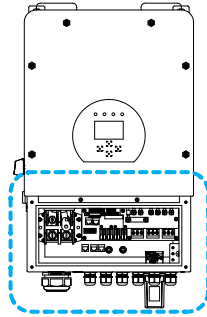
(Region:US)



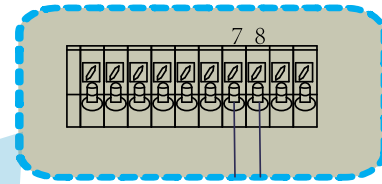
4.13. Typisches Anwendungsdiagramm eines Dieselgenerators

(Region:EU)

— CAN — L kabel — N kabel — PE kabel

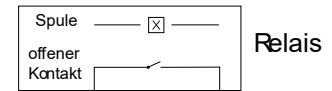


Wechselrichter

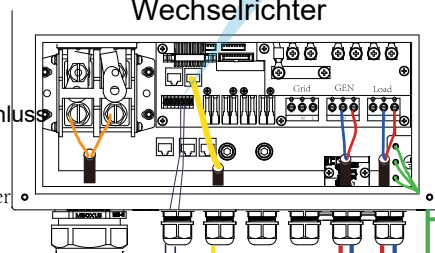


G-start (7,8): Trockenkontaktsignal für den Start des Dieselgenerators.

- ① DC-Schutzschalter für Akku SUN 8K-SG: 250A DC-Schutzschalter
- ② AC-Schutzschalter für Generatoranschluss SUN 8K-SG: 63A AC-Schutzschalter
- ③ AC-Schutzschalter für Backup-Lastanschluss SUN 8K-SG: 63A AC-Schutzschalter



GS Startsignal für Dieselgenerator)



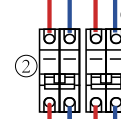
Wechselrichter

Boden



① DC Breaker

Ferngesteuerte Signalleitung

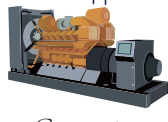


②

③



Akku-Pack



Generator

PE N L

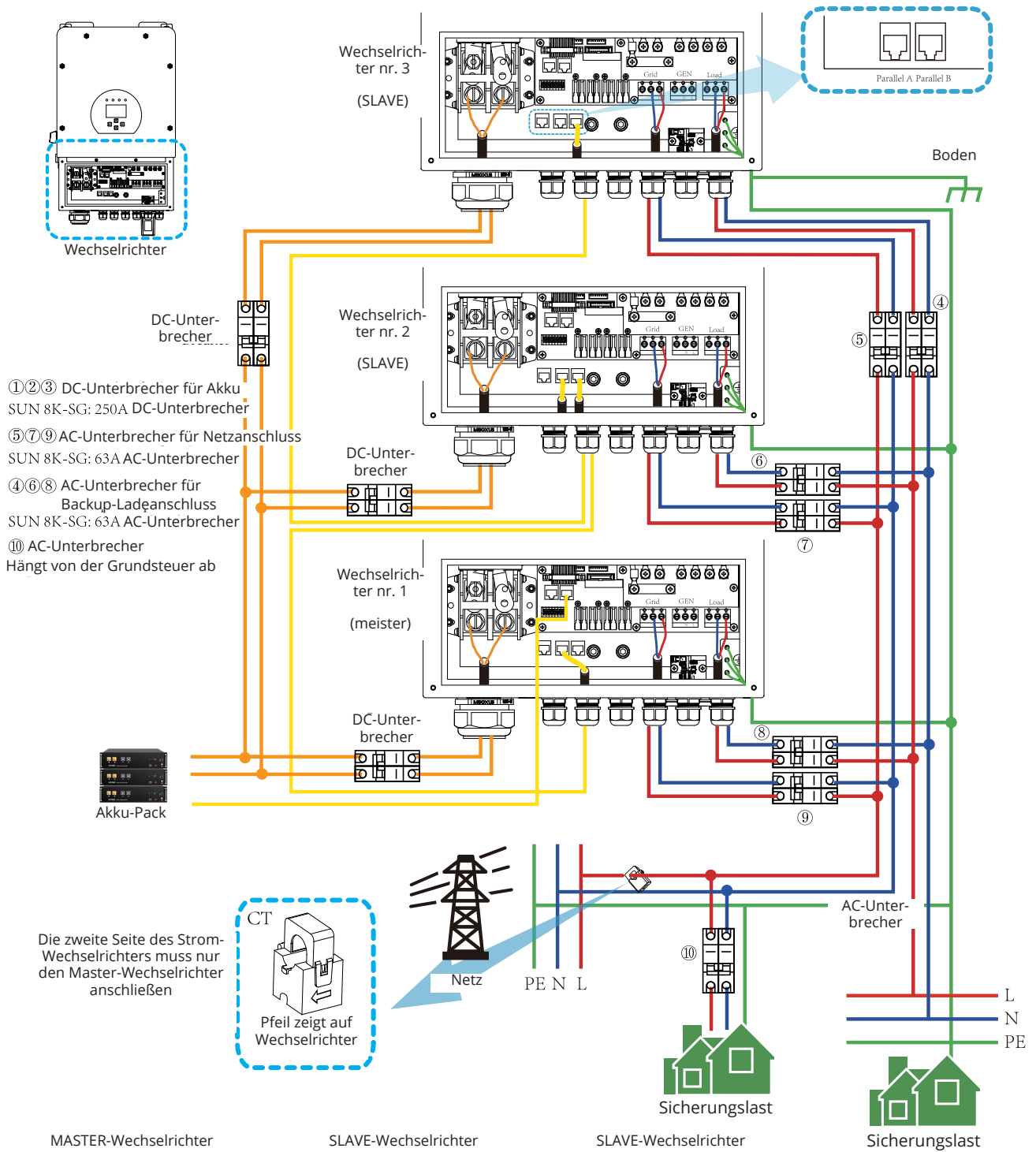


Sicherungslast

4.15. Einphasig (230Vac) Parallelschaltplan

(Region:EU)

— CAN — L kabel — N kabel — PE kabel

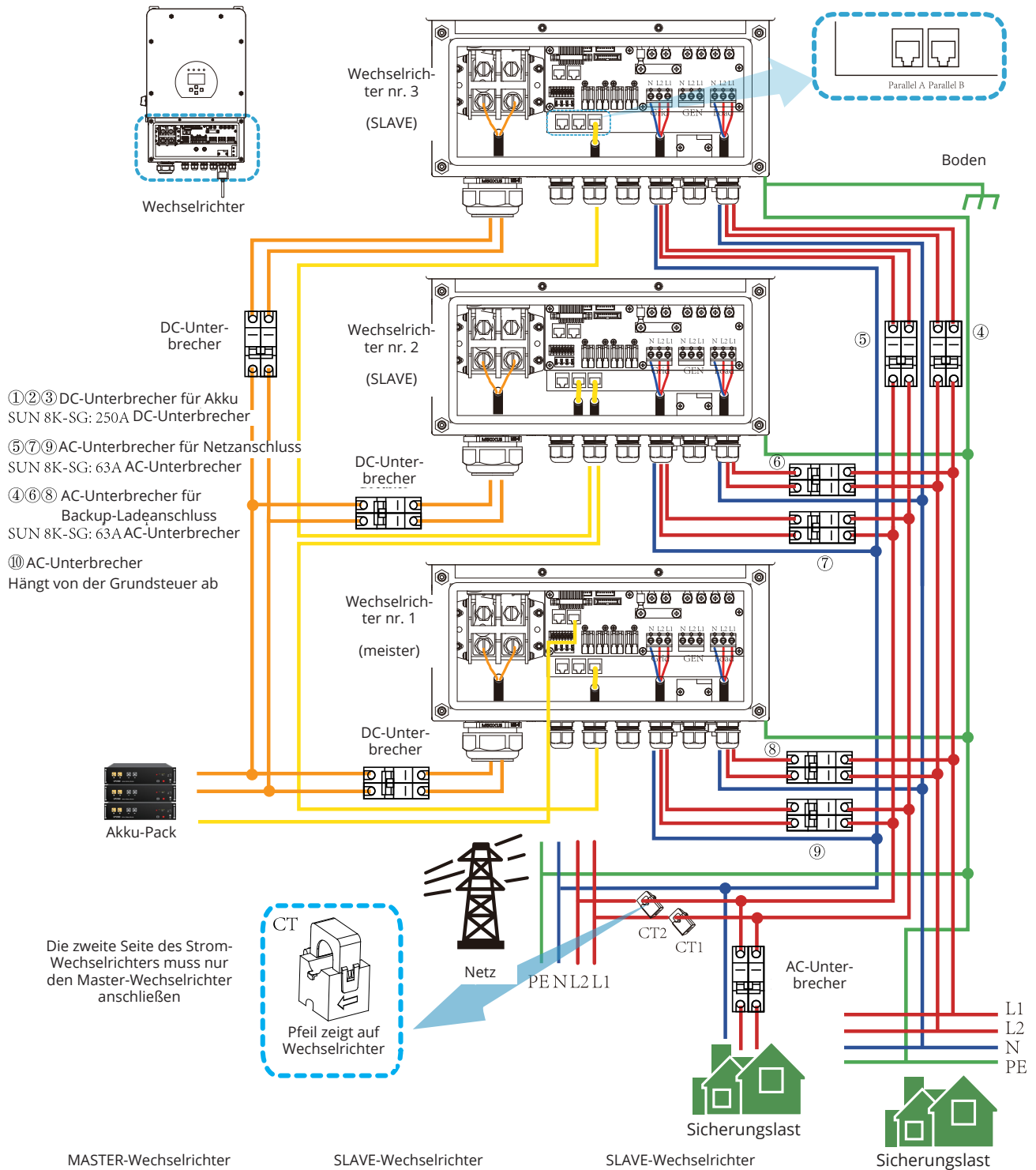


VORAUSZAHLUNG	Hilfe	VORAUSZAHLUNG	Hilfe	VORAUSZAHLUNG	Hilfe
Multi-Wechselrichter Anderen P-Shave		Multi-Wechselrichter Anderen P-Shave		Multi-Wechselrichter Anderen P-Shave	
<input checked="" type="checkbox"/> Parallel <input checked="" type="checkbox"/> Meister Modbus SN <input type="text" value="01"/>	<input checked="" type="checkbox"/> Phase A	<input checked="" type="checkbox"/> Parallel <input checked="" type="checkbox"/> Sklave Modbus SN <input type="text" value="02"/>	<input checked="" type="checkbox"/> Phase A	<input checked="" type="checkbox"/> Parallel <input checked="" type="checkbox"/> Meister Modbus SN <input type="text" value="03"/>	<input checked="" type="checkbox"/> Phase A
<input type="checkbox"/> Sklave	<input type="checkbox"/> Phase B	<input type="checkbox"/> Externes Messgerät für CT	<input type="checkbox"/> Phase B	<input type="checkbox"/> Sklave	<input type="checkbox"/> Phase B
<input type="checkbox"/> A Phase	<input type="checkbox"/> Phase C	<input type="checkbox"/> A Phase	<input type="checkbox"/> Phase C	<input type="checkbox"/> Externes Messgerät für CT	<input type="checkbox"/> Phase C
<input type="checkbox"/> B Phase		<input type="checkbox"/> B Phase		<input type="checkbox"/> A Phase	
<input type="checkbox"/> C Phase		<input type="checkbox"/> C Phase		<input type="checkbox"/> B Phase	
<input type="checkbox"/> C Phase		<input type="checkbox"/> C Phase		<input type="checkbox"/> C Phase	
<input type="button" value="Absagen"/> <input type="button" value="OK"/>		<input type="button" value="Absagen"/> <input type="button" value="OK"/>		<input type="button" value="Absagen"/> <input type="button" value="OK"/>	

4.16. Split-Phase (120/240Vac) Parallelschaltplan

(Region:US)

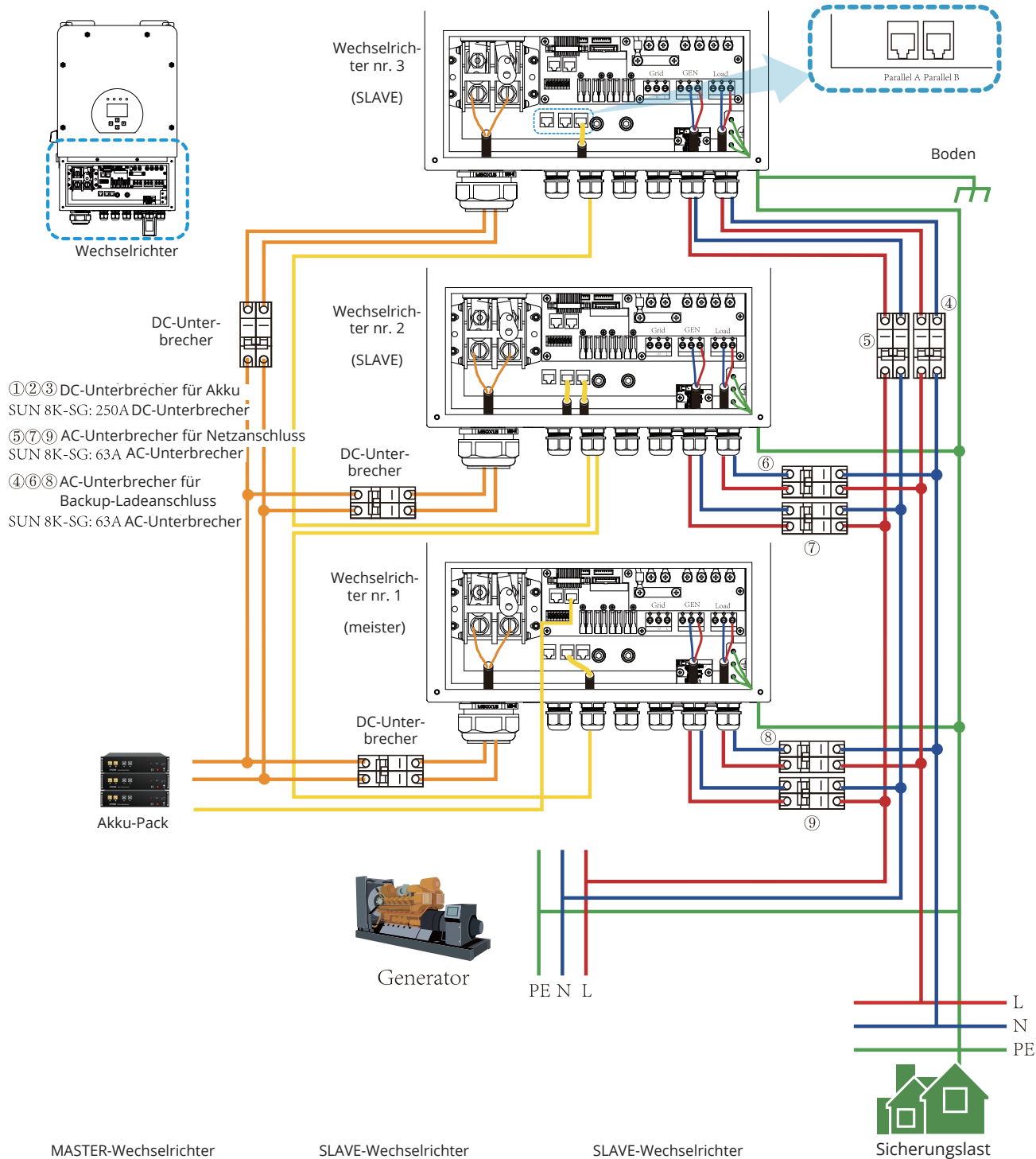
CAN L kabel N kabel PE kabel



VORAUSZAHLUNG	Hilfe	VORAUSZAHLUNG	Hilfe	VORAUSZAHLUNG	Hilfe
Multi-Wechselrichter Anderen P-Shave		Multi-Wechselrichter Anderen P-Shave		Multi-Wechselrichter Anderen P-Shave	
<input checked="" type="checkbox"/> Parallel <input checked="" type="checkbox"/> Meister Modbus SN 01 <input checked="" type="checkbox"/> Phase A		<input checked="" type="checkbox"/> Parallel <input checked="" type="checkbox"/> Sklave Modbus SN 02 <input checked="" type="checkbox"/> Phase A		<input checked="" type="checkbox"/> Parallel <input checked="" type="checkbox"/> Meister Modbus SN 03 <input checked="" type="checkbox"/> Phase A	
<input type="checkbox"/> Sklave <input type="checkbox"/> Phase B		<input type="checkbox"/> Sklave <input type="checkbox"/> Phase B		<input type="checkbox"/> Sklave <input type="checkbox"/> Phase B	
<input type="checkbox"/> Phase C		<input type="checkbox"/> Phase C		<input type="checkbox"/> Phase C	
<input type="checkbox"/> Externes Messgerät für CT		<input type="checkbox"/> Externes Messgerät für CT		<input type="checkbox"/> Externes Messgerät für CT	
<input type="checkbox"/> A Phase		<input type="checkbox"/> A Phase		<input type="checkbox"/> A Phase	
<input type="checkbox"/> B Phase		<input type="checkbox"/> B Phase		<input type="checkbox"/> B Phase	
<input type="checkbox"/> C Phase		<input type="checkbox"/> C Phase		<input type="checkbox"/> C Phase	
Absagen OK		Absagen OK		Absagen OK	

(Region:EU)

— CAN — L kabel — N kabel — PE kabel



- ①②③ DC-Unterbrecher für Akku
SUN 8K-SG: 250A DC-Unterbrecher
- ⑤⑦⑨ AC-Unterbrecher für Netzanschluss
SUN 8K-SG: 63A AC-Unterbrecher
- ④⑥⑧ AC-Unterbrecher für Backup-Ladeanschluss
SUN 8K-SG: 63A AC-Unterbrecher

MASTER-Wechselrichter

VORAUSZAHLUNG Multi-Wechselrichter **Anderen** P-Shave **Hilfe**

Parallel Meister Modbus SN 01 Phase A

Sklave Phase B

Externes Messgerät für CT Phase C

A Phase

B Phase

C Phase

Absagen **OK**

SLAVE-Wechselrichter

VORAUSZAHLUNG Multi-Wechselrichter **Anderen** P-Shave **Hilfe**

Parallel Meister Modbus SN 02 Phase A

Sklave Phase B

Externes Messgerät für CT Phase C

A Phase

B Phase

C Phase

Absagen **OK**

SLAVE-Wechselrichter

VORAUSZAHLUNG Multi-Wechselrichter **Anderen** P-Shave **Hilfe**

Parallel Meister Modbus SN 03 Phase A

Sklave Phase B

Externes Messgerät für CT Phase C

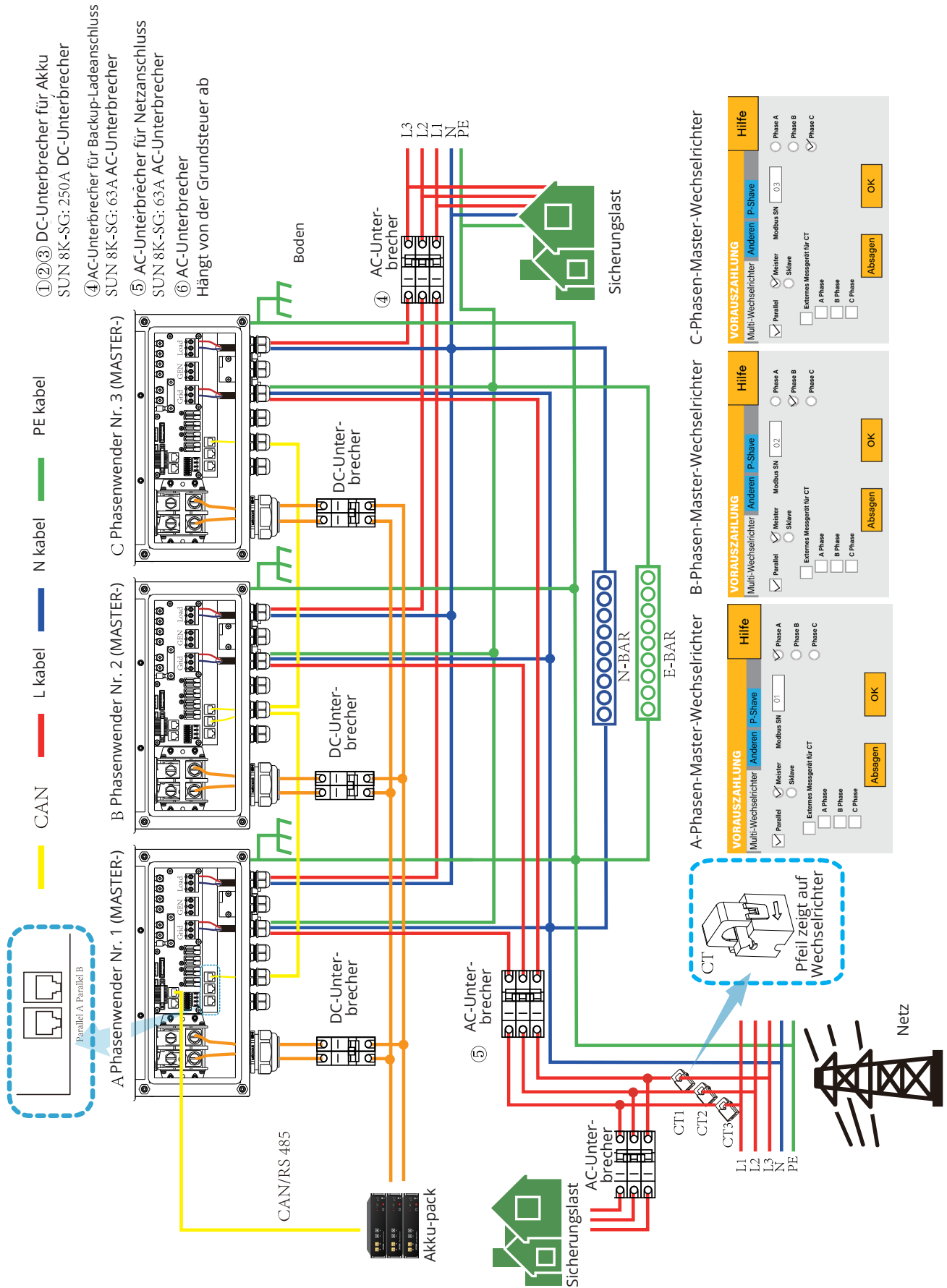
A Phase

B Phase

C Phase

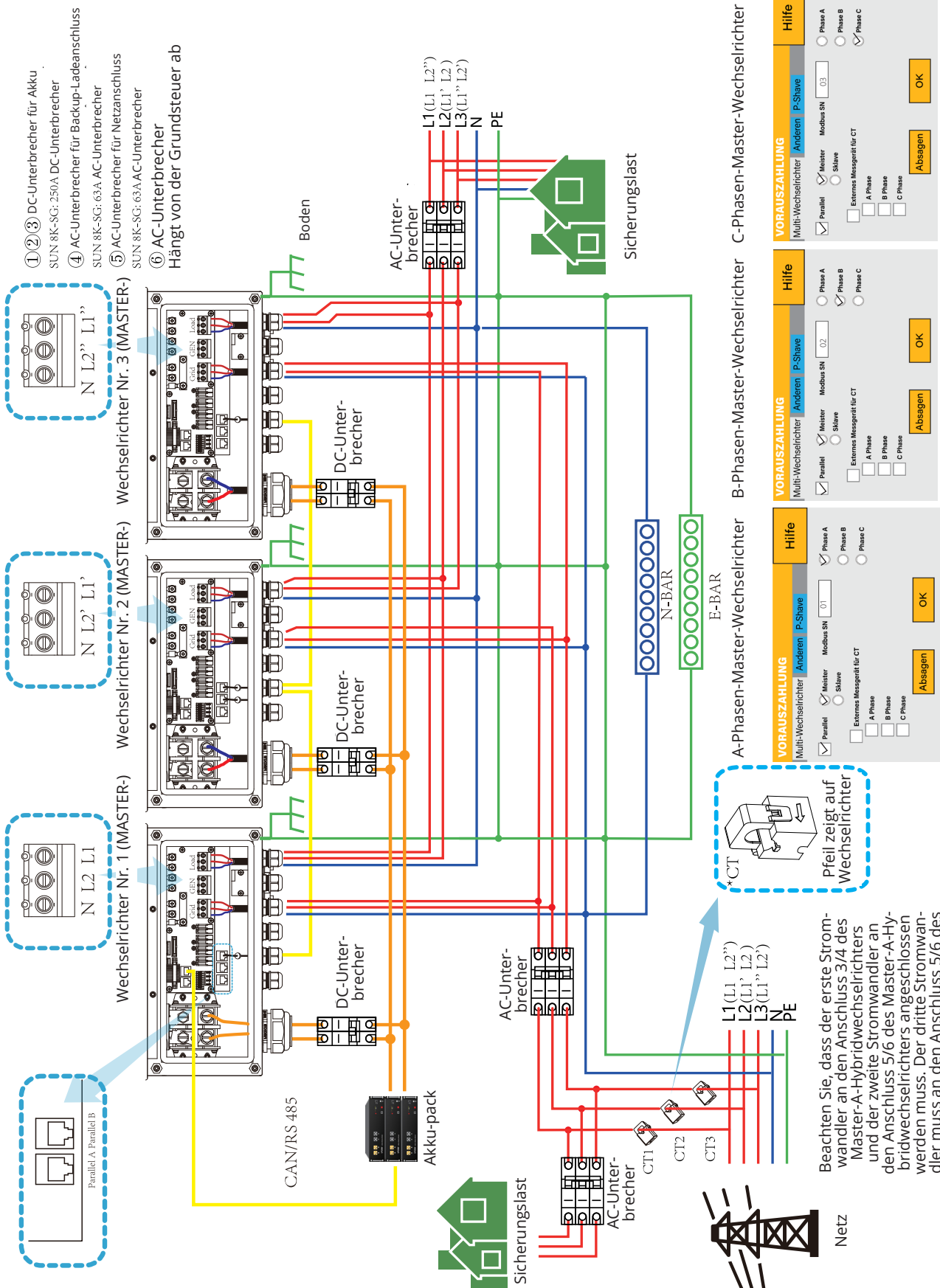
Absagen **OK**

4.17. Dreiphasig (230/400Vac) Parallelschaltung



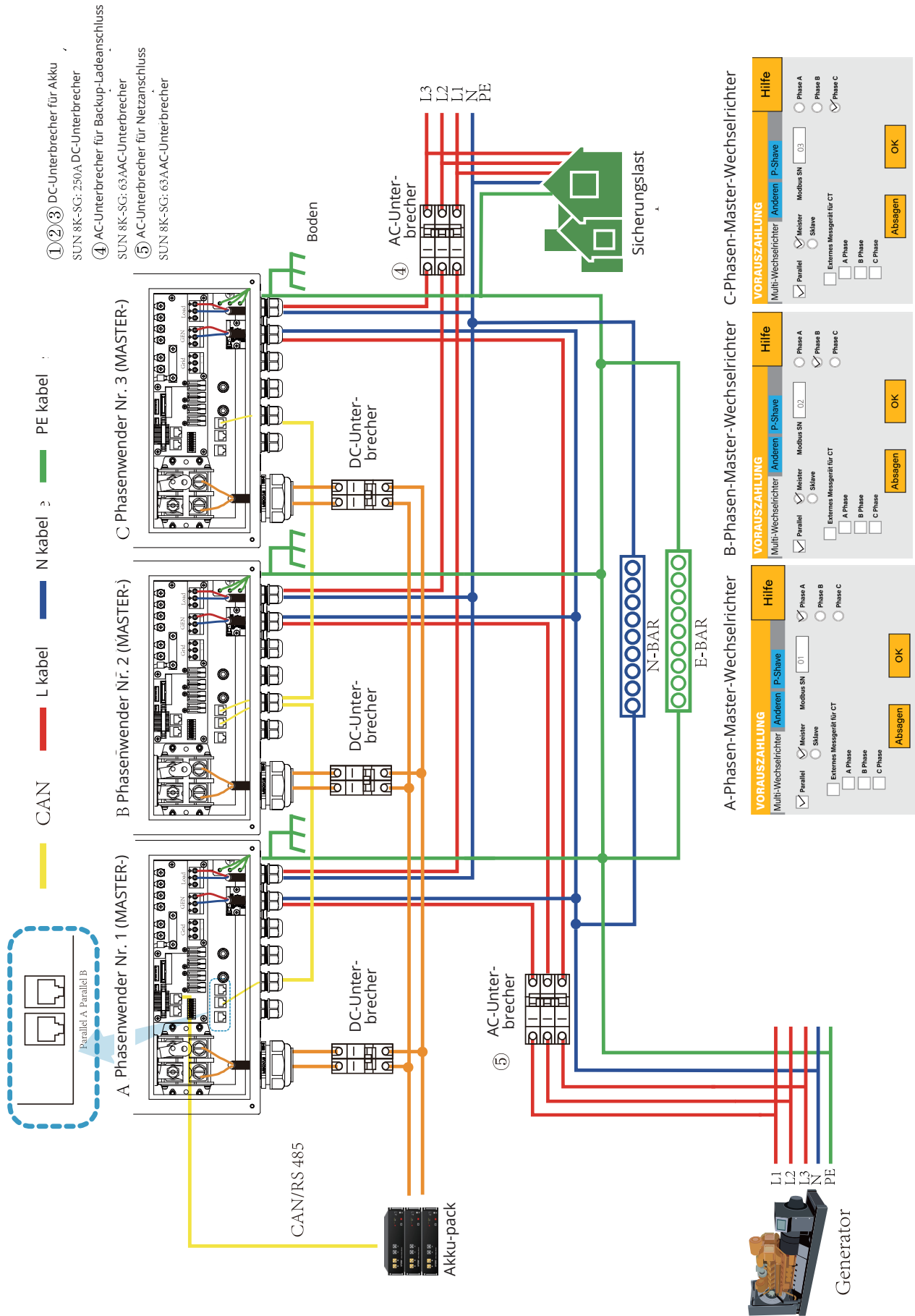
4.18. Dreiphasige (120/208Vac) Parallelschaltung

4.18.1. An das Stromnetz angeschlossen

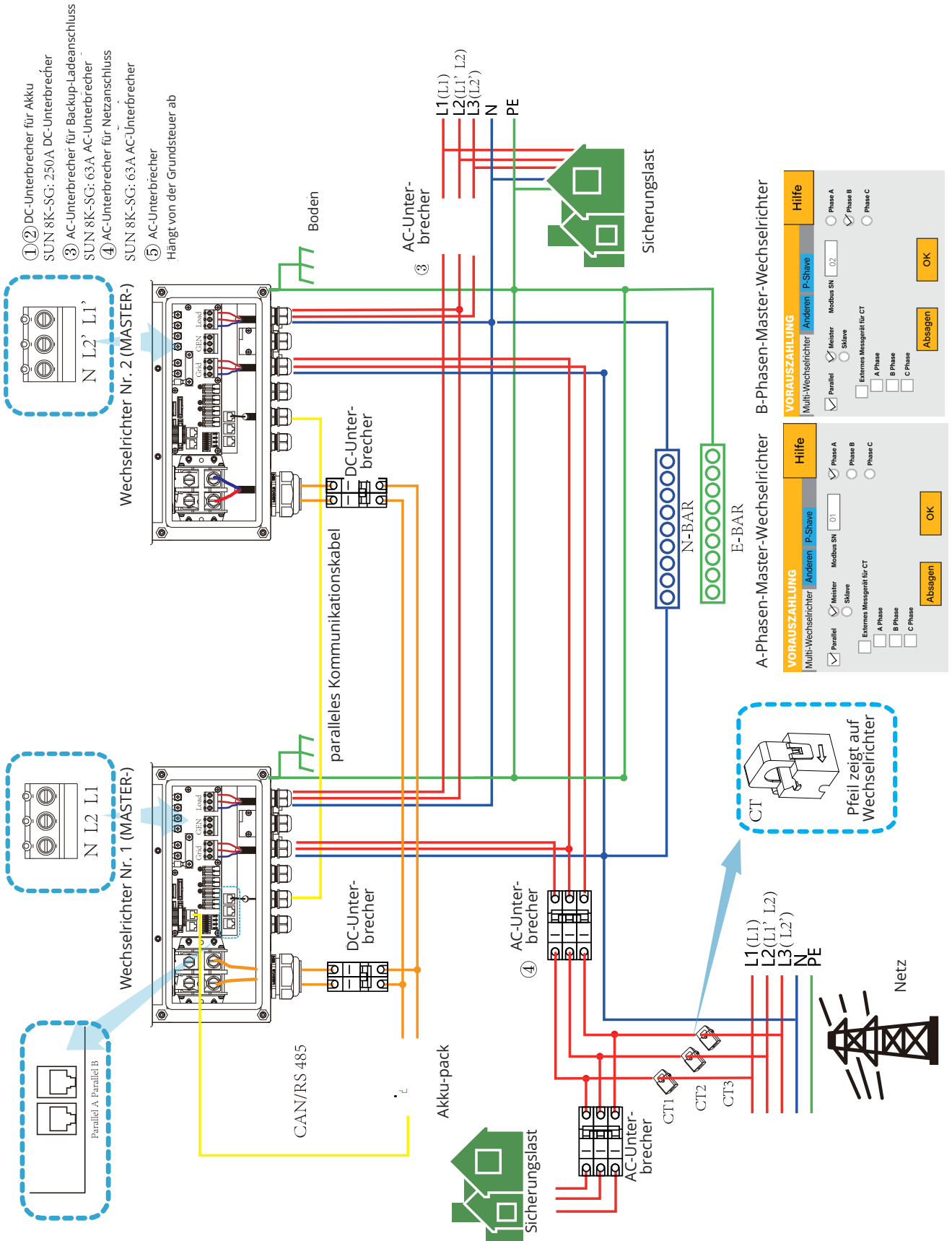


Beachten Sie, dass der erste Stromwandler an den Anschluss 3/4 des Master-A-Hybridwechselrichters und der zweite Stromwandler an den Anschluss 5/6 des Master-A-Hybridwechselrichters angeschlossen werden muss. Der dritte Stromwandler muss an den Anschluss 5/6 des Master-B-Hybridwechselrichters angeschlossen werden.

4.18.2. Angeschlossen an einen Generator



4.19. Dreiphasige (120/208Vac) PCs Parallelschaltung

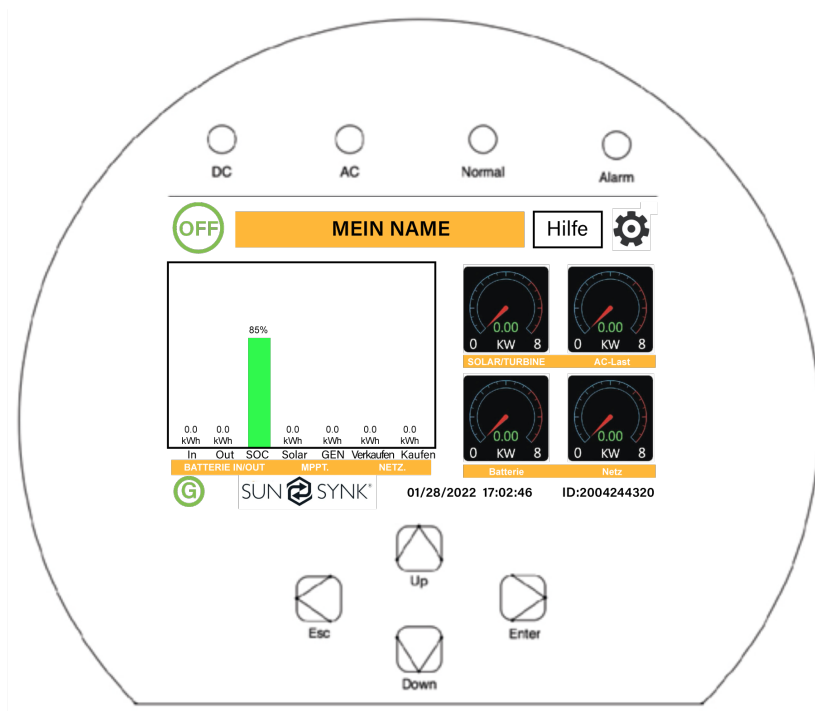


5. BETRIEB

5.1. Schalter EIN/AUS

Nachdem der Wechselrichter korrekt installiert und die Batterien angeschlossen wurden, drücken Sie die ON/OFF-Taste (auf der linken Seite des Gehäuses), um das System zu aktivieren. Wenn das System ohne Akku, aber entweder mit PV oder mit dem Netz verbunden ist und die ON/OFF-Taste ausgeschaltet ist, leuchtet die LCD-Anzeige weiterhin (das Display ist ausgeschaltet). Wenn Sie in diesem Zustand die ON/OFF-Taste einschalten und "No Akku" wählen, kann das System weiterhin funktionieren.

5.2. Anzeige



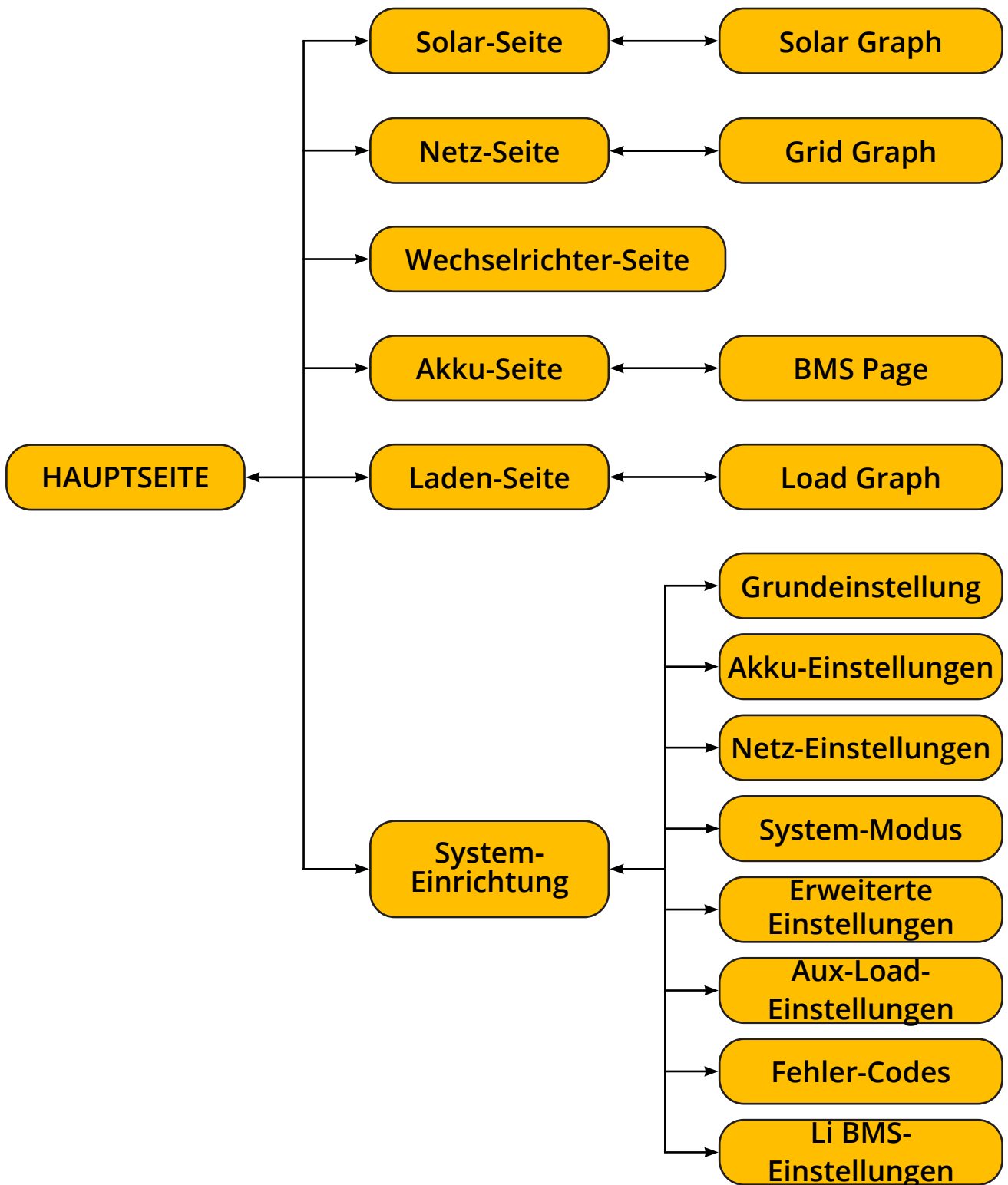
5.2.1. LED-Anzeigen

LED-Anzeige		Bedeutung
DC	Grüne LED leuchtet durchgehend	PV-Anschluss normal
AC	Grüne LED leuchtet durchgehend	Netzanschluss normal
Normal	Grüne LED leuchtet durchgehend	Wechselrichter funktioniert normal
Alarm	Rote LED-Leuchtanzeige	Störung

5.2.2. Function buttons

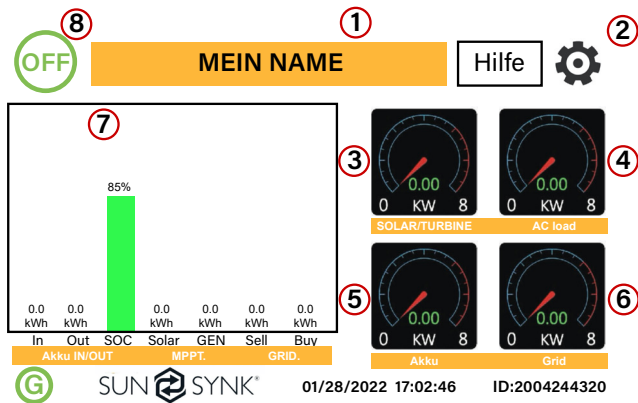
Funktionstaste	Beschreibung
Esc	So verlassen Sie den vorherigen Modus
Up	Den Wert einer Einstellung erhöhen
Down	Den Wert einer Einstellung verringern
Enter	Bestätigen der Einstellungsänderung (wenn nicht jedes Mal gedrückt, wird die Einstellung nicht gespeichert)

5.3. LCD-Betriebsablaufplan



5.4. Hauptseite

Drücken Sie auf einer beliebigen Seite die Esc-Taste, um zur Startseite zurückzukehren:



1. Name des Kunden
2. Zugriff auf die Menüseite Einstellungen
3. Zugang zur Solarhistorie
4. Zugriff auf die Seite Systemstatus
5. Zugriff auf die Seite Systemstatus
6. Zugang zur Netzhistorie
7. Zugriff auf die Seite Systemfluss
8. Zugriff auf Fehlercode-Anzeigen.

Das Symbol (8) zeigt an, dass sich das System im Normalbetrieb befindet. Wenn es sich in "comm./F01~F64" verwandelt, hat der Wechselrichter Kommunikationsfehler oder andere Fehler, und die Fehlermeldung wird unter diesem Symbol angezeigt (F01-F64-Fehler, detaillierte Fehlerinformationen können im Menü Systemalarme angezeigt werden).

Was diese Seite anzeigt:

- Gesamte Tagesleistung in den Akku (kWh).
- Gesamte Tagesleistung aus dem Akku (kWh).
- SOC (Ladezustand des Akkus) (%).
- Gesamter täglich erzeugter Solarstrom (kWh).
- Gesamte stündliche Nutzung des Generators (Zeit).
- Gesamte täglich an das Netz verkaufte Leistung (kWh).
- Gesamte täglich vom Netz bezogene Leistung (kWh).
- Echtzeit-Solarstrom in (kW).
- Echtzeit-Lastleistung in (kW).
- Echtzeit-Ladeleistung des Akkus in (kW).
- Echtzeit-Netzleistung in (kW).
- Seriennummer.
- Datum der Uhrzeit.
- Störungszustand.
- Zugriff auf die Statistikseiten.
- Zugriff auf die Statusseite.
- Zugriff auf die Fehlerdiagnoseseite.

5.5. Status Seite

Um auf die Statusseite zuzugreifen, klicken Sie auf der Hauptseite auf den Schalter AKKU oder AC LOAD.

0 Watts 85% (SOC) 0.00 Volts 0.00 Amps 0.0 C	0 Watts 0 Hz 0 Volts 0.0 Amps CT: 0 Watts LD: 0 Watts	0 Watts 0 Volts 0.0 Amps
Akku	Netzstrom	Solarstrom 1
0 Watts 50.0 Hz 0 Volts 0.00 Amps	0 Watts 0 Volts	0 Watts 0 Volts 0.0 Amps
Wechselrichterleistung	Ladeleistung	Solarstrom 1

Was diese Seite anzeigt:

- Gesamte erzeugte Solarleistung.
- MPPT 1 Leistung/Spannung/Strom.
- MPPT 2 Leistung/Spannung/Strom.
- Netzleistung.
- Netzfrequenz.
- Netzspannung.
- Netzstrom.
- Wechselrichter-Leistung.
- Frequenz des Wechselrichters.
- Wechselrichter-Spannung.
- Strom des Wechselrichters.
- Leistung der Last.
- Lastspannung.
- Akkuleistung Ladung/Entladung.
- Akku SOC.
- Akkuspannung.
- Akku-Strom.
- Akku-Temperatur.

Solar-Spalte: Zeigt die gesamte PV-Leistung (Solar) oben an und dann Details zu jedem der beiden MPPTs unter L1 und L2 Spannung.

Netzspalte: Zeigt die Gesamtleistung des Netzes, die Frequenz, die Spannung und den Strom an. Wenn Sie Strom an das Netz verkaufen, ist die Leistung negativ. Bei der Entnahme aus dem Netz ist die Leistung positiv. Wenn die Vorzeichen der Netz- und der Heimleistung nicht übereinstimmen, wenn die PV-Anlage abgeschaltet ist und der Wechselrichter nur Energie aus dem Netz entnimmt und den an Limit-2 angeschlossenen Stromwandler verwendet, dann kehren Sie bitte die Polarität der Stromwandlerspule um.

Wichtig: Siehe Abschnitt 4.6 (Anschließen der Stromwandlerspule).

Wechselrichter-Spalte: Zeigt die Gesamtleistung des Wechselrichters, Frequenz, L1, L2, Spannung, Strom und Leistung an.

Last-Spalte: Zeigt die gesamte Lastleistung, die Lastspannung und die Leistung an L1 und L2 an.

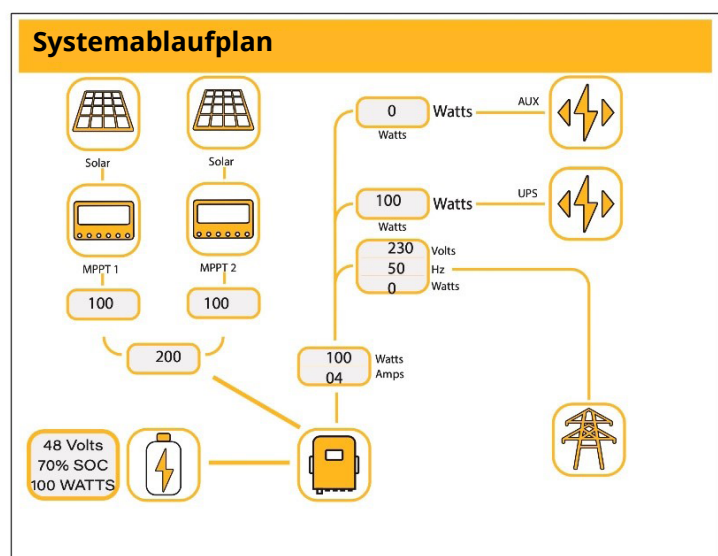
Spalte Akku: Zeigt die Gesamtleistung des Akkus, den SOC des Akkus, die Akkuspannung, den Akkustrom (negativ bedeutet Ladung, positiv Entladung) und die Akkutemperatur (zeigt Null an, wenn der Akkutempersensor nicht angeschlossen ist), die Temperatur des DC-Transformators und des AC-Kühlkörpers. Wenn die Temperatur 90°C erreicht, wird sie rot angezeigt, und die Leistung des Wechselrichters beginnt sich zu verschlechtern, wenn sie 110°C erreicht. Daraufhin schaltet sich der Wechselrichter ab, damit er abkühlen und seine Temperatur senken kann.

5.6. Systemfluss

Zugang durch Anklicken des Balkendiagramms auf der Startseite.

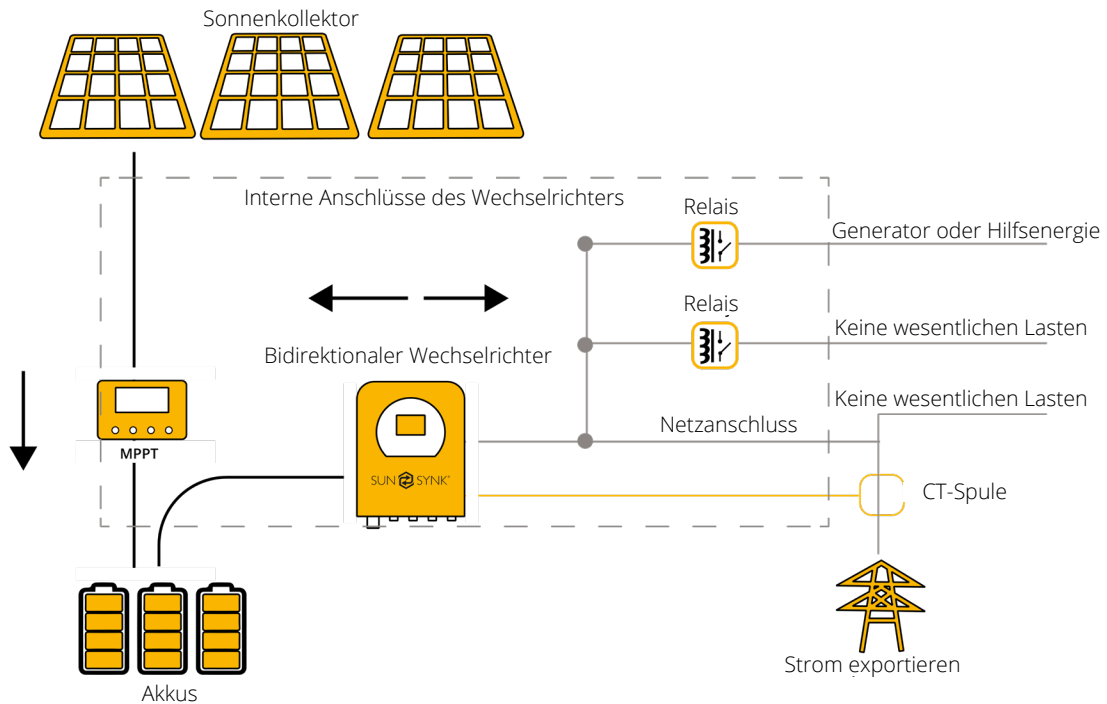
Um die Funktionsweise Ihres Systems besser zu verstehen, werfen Sie einen Blick auf die Abbildung rechts:

1. Die PV-Module laden die Batterien auf.
2. Wenn die Batterien ein bestimmtes Niveau erreichen (programmierbar), wird der Akkustrom in den Wechselrichter eingespeist.
3. Der Wechselrichter kann dann Strom an das Netz (Export oder kein Export), an die Verbraucher und an zusätzliche oder intelligente Verbraucher liefern.
4. Die Stromwandlerspule steuert die Exportleistung.



Was diese Seite anzeigt:

- Der Systemfluss.
- MPPTs Leistung.
- Status des Akkus.
- Leistungsverteilung an Last oder Netz.



5.7. Seite Einrichten

Um auf die Einstellungen zuzugreifen, klicken Sie auf das Zahnradsymbol oben rechts im Navigationsmenü.



Einstellung SUN SYNK 01/28/2022 17:02:46

BASIC	AKKU	NETZ	SYSTEMMODUS
VORSCHUSS	HILFSLAST	FEHLERCODES	LI BMS

ID:2104109061 COMM: 1001-e0f3 MCU: 1062-2002-18ft

Was diese Seite anzeigt:

- Seriennummer.
- Software-Version.
- Uhrzeit, Datum und MCU.

Was Sie auf dieser Seite tun können:

- Rufen Sie die Grundeinstellungsseite auf (drücken Sie das BASIC-Symbol).
- Zugriff auf die Accumulator Setup Seite (drücken Sie das Accumulator Symbol).
- Zugriff auf die Grid-Setup-Seite (drücken Sie das GRID-Symbol).

- Zugriff auf den programmierbaren Echtzeit-Timer/Systemmodus (drücken Sie das Symbol SYSTEMMODUS).
- Zugriff auf die erweiterten Einstellungen wie Parallelschaltung und Windturbine (drücken Sie das Symbol ADVANCE).
- Zugriff auf die Einstellungen für die Hilfslast/Smart Load (drücken Sie das Symbol AUX LOAD).
- Zugriff auf das Fehlercode Register.
- Einrichten des Li BMS (drücken Sie auf das Symbol LI BMS).

5.8. Grundlegende Einrichtung

5.8.1. Zeit einstellen (Uhr)

Um die Zeit einzustellen, klicken Sie auf das BASIC-Symbol und dann auf "Zeit".

Grundlegende Einrichtung Hilfe

Zeit **Anzeige** Zurücksetzen

Sync

Jahr: 2018 Monat: 10 Tag: 24

AM/PM

Stunde: 01 Minute: 53 Zweite: 17

Absagen **OK**

Was diese Seite anzeigt:

- Uhrzeit.
- Datum.
- AM/PM.

Was Sie auf dieser Seite tun können:

- Uhrzeit einstellen/einstellen.
- Datum einstellen/einstellen.
- Einstellen / Einstellen AM/PM.

Wie man es einrichtet:

- Berühren Sie den Bildschirm des Feldes, das Sie ändern möchten.
- Ändern Sie die Zahl (erhöhen/verringern) mit den Tasten AUF und AB.
- Drücken Sie OK, um die Änderungen zu übernehmen.

5.8.2. Firmenname / Beeper / Auto dim einstellen

Um den Firmennamen einzustellen, klicken Sie auf das BASIC-Symbol und dann auf "Anzeigen".

Grundlegende Einrichtung Hilfe

Zeit **Anzeige** Zurücksetzen

Firmennamen festlegen

MEIN NAME

ABCDEFGHIJKLMN OPQRSTUVWXYZ0123456789 -

Absagen **OK**

Automatisch dimmen Englisch

Beeper EIN/AUS Spanisch

Franchise Deutsch

Was diese Seite anzeigt:

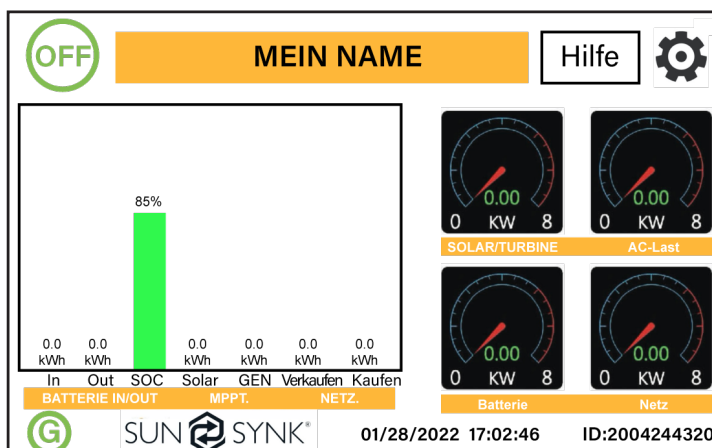
- Piepser-Status (EIN/AUS).
- Namen der Installateure.

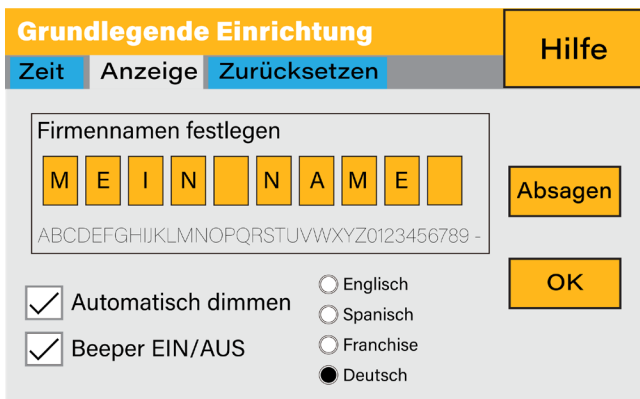
Was Sie auf dieser Seite tun können:

- Legen Sie Ihren Firmennamen fest.
- Schalten Sie den Piepser EIN oder AUS
- Stellen Sie die LCD-Hintergrundbeleuchtung auf automatische Dimmung.

So ändern Sie den Namen:

Ändern Sie die Buchstaben in den einzelnen Feldern, indem Sie die Pfeile nach oben und unten bewegen, und wählen Sie dann OK. Dadurch wird der Name auf dem Startbildschirm geändert.





So stellen Sie die automatische Dimmung ein:

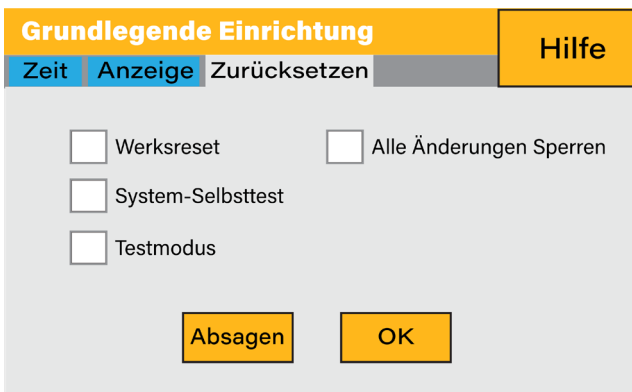
Stellen Sie im Feld Auto-Dim eine Zahl ein, um den LCD-Bildschirm nach einer bestimmten Anzahl von Sekunden abzudunkeln.

So schalten Sie den Signalton ein oder aus:

Aktivieren oder deaktivieren Sie das Kontrollkästchen für den Signalton und drücken Sie auf OK, um ihn nach Ihren Wünschen zu konfigurieren.

5.9. Werksreset und Sperrcode

Um auf die Einstellungen zuzugreifen, klicken Sie auf das Zahnradsymbol oben rechts im Navigationsmenü.



Was diese Seite anzeigt:

- Status zurücksetzen.
- Sperrcode verwendet oder nicht.

Was Sie auf dieser Seite tun können:

- Zurücksetzen des Wechselrichters auf die Werkseinstellungen.
- Systemdiagnose.
- Ändern oder Einstellen des "Sperrcodes".

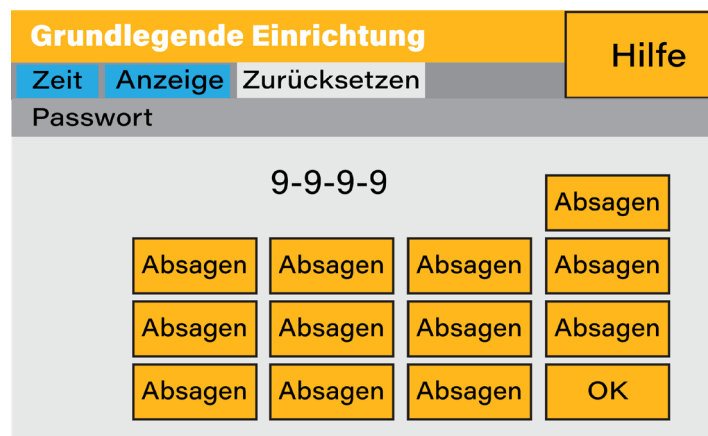
Werksrückstellung: Alle Parameter des Wechselrichters zurücksetzen

Alle Änderungen sperren: Aktivieren Sie dieses Menü, um Parameter einzustellen, bevor das Gerät gesperrt wird und nicht zurückgesetzt werden kann.

***Bevor ein erfolgreicher "Factory Reset" durchgeführt und das System gesperrt werden kann, muss der Benutzer ein Passwort eingeben, damit die Einstellung vorgenommen werden kann. Das Passwort für "Factory Reset" lautet 9999 und für die Sperrung 7777.**

System-Selbstprüfung: Ermöglicht es dem Benutzer, dem Benutzer die Durchführung einer Systemdiagnose

Testmodus (nur für Techniker): Für Techniker zur Durchführung von Tests.



5.10. Akku Setup

Um die Einstellungen für den Akku zu konfigurieren, klicken Sie auf das Akkusymbol und dann auf "Batt-Typ".

Akku Einrichten Hilfe

Akku-Typ **Akku-Ladung** **Abschaltung**

Lithium
 AGM V
 AGM %
 Kein batt

Aktiviere

Akkukapazität: 0Ah
Ampere laden: 0A
Entladestrom: 0A

CAN
 RS485
Protocol: 0
 BMS_Err_Stop

Absagen **OK**

Was diese Seite anzeigt:

- **Kapazität des Akkus in (Ah):** Für Nicht-BMS-Batterien ist ein Bereich von 0-2000Ah zulässig, während der Wechselrichter bei Lithium-Ionen-Batterien den Kapazitätswert des BMS verwendet.
- **Ladung/Entladung in Ampere:** Der maximale Lade-/Entladestrom des Akkus (0-190A für das 8KW-Modell).
- **AGM V:** Verwenden Sie die Spannung des Akkus für alle Einstellungen (V).
- **AGM %:** Verwenden Sie für alle Einstellungen den SOC-Wert des Akkus (%).
- **No batt:** Markieren Sie dieses Feld, wenn kein Akku an das System angeschlossen ist.
- **BMS_Err_Stop:** Wenn diese Option aktiviert ist und das BMS der Batterie nicht mit dem Wechselrichter kommunizieren kann, stellt der Wechselrichter seinen Betrieb ein und meldet einen Fehler.
- **Aktiver Akku:** Diese Funktion hilft bei der Wiederherstellung eines zu 100 % entladenen Akkus durch langsames Umschalten von der Solaranlage. Bis der Akku einen Punkt erreicht hat, an dem er normal wechseln kann.
- **TEMPCO-Einstellungen:** Der Temperaturkoeffizient ist der Fehler, der durch eine Temperaturveränderung entsteht.

BITTE BEACHTEN SIE

Empfohlen:

AGM und Flooded: Ah Größe des Akkus x 20% = Lade-/Entlade-Ampere.

Lithium: Ah Akku-Größe x 50% = Lade-/Entlade-Ampere.

Gel: Befolgen Sie die Anweisungen des Herstellers.

5.11. Generator & Akku

Um die Einstellungen für das Laden des Akkus zu konfigurieren, klicken Sie auf das Symbol AKKU und dann auf "Akkuladung".

Akku-Setup		Hilfe
Akku Typ	Akku-Ladung	Abgeschaltet
Start	30%	30%
Amps	40A	40A
<input type="checkbox"/> Gen Charge	<input type="checkbox"/> Grid Charge	Float V 55.2V
<input type="checkbox"/> Gen Signal	<input type="checkbox"/> Grid Signal	Absorption V 57.6V
<input type="checkbox"/> Signal ISLAND MODE		Equalization V 58.80V
<input type="checkbox"/> Gen Force		Equalization tage 90 tage
		Equalization stunden 0.0 stunden
	Absagen	OK

Was diese Seite anzeigt:

- **Gen-Start:** Generator-Startspannung/SOC %. S.O.C. bei 30% startet das System automatisch einen angeschlossenen Generator, um die Batteriebank zu laden.
- **Gen-Amps:** Laderate von 40A vom angeschlossenen Generator in Ampere.
- **Grid-Starts/SOC %:** Keine Verwendung. Nur für Anpassungen.
- **Grid-Amps:** Strom, mit dem das Netz den Akku lädt.
- **Gen-Charge:** Verwendet den GEN-Eingang des Systems, um die Batteriebank von einem angeschlossenen Generator zu laden.
- **Gen-Signal:** Normalerweise offenes (NO) Relais, das sich schließt, wenn der Zustand des Gen-Start-Signals aktiv ist.
- **Gen Force:** Wenn der Generator angeschlossen ist, wird er zum Start gezwungen, ohne dass andere Bedingungen erfüllt sind.
- **Grid-Charge:** Zeigt an, dass das Netz den Akku auflädt.
- **Grid-Signal:** Zeigt an, dass das Netz den Akku nicht mehr laden soll.
- **Signal ISLAND MODE:** Wenn "Signal Inselbetrieb" aktiviert ist und der Wechselrichter an das Netz angeschlossen ist, beträgt die Spannung am ATS-Anschluss 0. Wenn "Signal Inselbetrieb" aktiviert ist und der Wechselrichter vom Netz getrennt ist, beträgt die Spannung am ATS-Anschluss 230 VAC. Mit dieser Funktion und dem externen NO-Relais können N- und PE-Trennung oder -Verbindung realisiert werden.
- **Float V:** Die Spannung, auf der ein Akku nach vollständiger Ladung gehalten wird. Die Erhaltungsspannung für einen AGM-Akku beträgt 55,20 V.
- **Absorption V:** Die Höhe der Ladung, die angelegt werden kann, ohne den Akku zu überhitzen. Die Absorptionsspannung für einen AGM-Akku beträgt 57,60 V.
- **Equalization V:** Ausgleichsladung/Überladung, um Sulfatkristalle zu entfernen, die sich im Laufe der Zeit auf den Platten von Blei-Säure-Batterien ablagern. Die Ausgleichs-V für einen AGM-Akku beträgt 58,80 V.

BITTE BEACHTEN SIE

Ändern Sie diese Einstellungen nicht zu oft bei demselben Akku, da dies den Akku beschädigen kann.

Empfohlene Einstellungen für den Akku:

Akku Typ	Absorptionsphase	Schwimmerstufe	Spannung (alle 30 Tage 3 Std.)
AGM (or PCC)	14,2V (57,6V)	13,4V (53,6V)	14,2V (57,6V)
Gel	14,1V (56,4V)	13,5V (54,0V)	
Nass	14,7V (59,0V)	13,7V (55,0V)	14,7V (59,0V)
Lithium	Befolgen Sie seine BMS-Spannungsparameter		

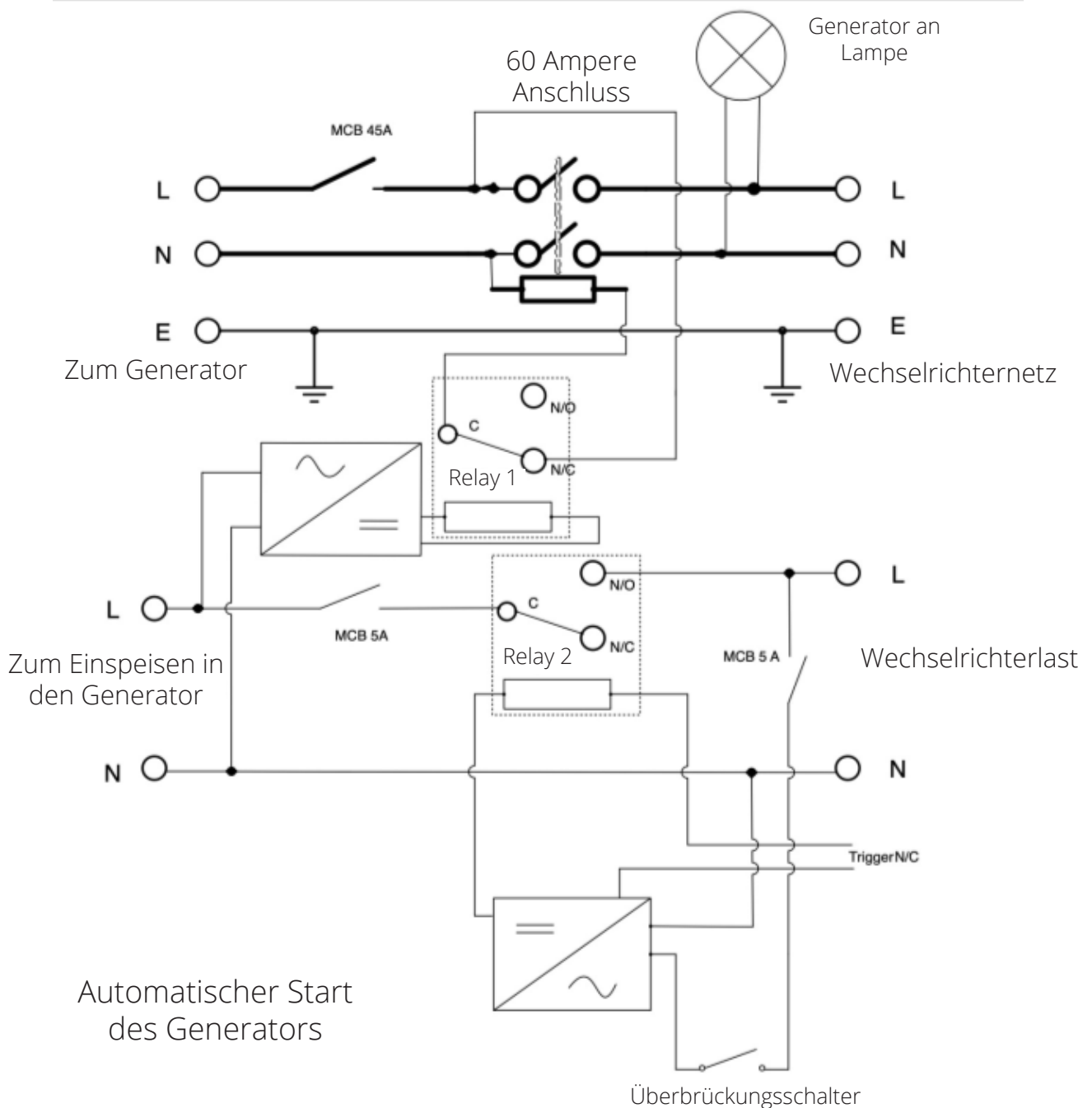
Ein Generator kann entweder an die Netzseite oder an den Generatoranschluss angeschlossen werden. Bei Anschluss an den Netzeingang betrachtet der Wechselrichter den vom Generator kommenden Strom als "Netzversorgung". Die Benutzer sollten sicherstellen, dass dieser Strom nur an den LAST geht und nicht an andere Ausgänge exportiert wird, da dies den Generator beschädigen würde.

Ein Vorteil des Anschlusses des Generators an den Netzeingang ist, dass er parallel geschaltet werden kann, während der GEN/AUX-Eingang nicht parallel geschaltet werden kann. Das bedeutet, dass der Wechselrichter den Strom, den er zum Laden seiner Akkus benötigt, aus dem "Netz" entnimmt.

Wenn der Generator an den Wechselrichter angeschlossen ist und ein Generatorsignal anliegt, schaltet der Wechselrichter 100 % der Last auf den Generator und erhöht dann langsam die Ladeströme für die Akkus. Daher muss der Generator in der Lage sein, sowohl den Ladestrom als auch den gesamten Laststrom zu liefern.

Der Generator kann über ein Relais mit einem Satz Trockenkontakte gesteuert werden, um eine Fernsteuerung zu ermöglichen. Der Strom an den Kontakten ist auf etwa 1Amp 12V begrenzt.

Nachfolgend finden Sie eine einfache Referenzschaltung für ein Autostart-System, das Generatoren auf einem Boot automatisch starten kann. (Sunsynk wird ein neues OS E406 (Auto-Start) für eine bessere Generatorsteuerung herausbringen).



5.12. Akkuentladung

Um die Abschalteneinstellungen des Wechselrichters zu konfigurieren, klicken Sie auf das Akkusymbol und dann auf "Abgeschaltet".

Akku-Einstellung		Hilfe
Batt-Typ	Batt-Ladung	Abgeschaltet
Abgeschaltet	10%	<input type="checkbox"/> Energiesparmodus < Low Batt
Niedriges Batt	35%	
Neustart	50%	
Abbrechen		OK

Was diese Seite anzeigt:

- Lithium-Modus: Dies ist das BMS-Protokoll. Bitte beziehen Sie sich auf das Dokument (Approved Battery).
- Abschaltung 10%: Zeigt an, dass sich der Wechselrichter abschaltet, wenn der SOC-Wert unter diesem Wert liegt.
- Niedriger Batteriestand 20%: Zeigt an, dass der Wechselrichter einen Alarm auslöst, wenn der SOC-Wert unter diesem Wert liegt.
- Wiederanlauf 40%: Die Batteriespannung bei 40% AC-Ausgang wird wieder aufgenommen.

Was Sie auf dieser Seite tun können:

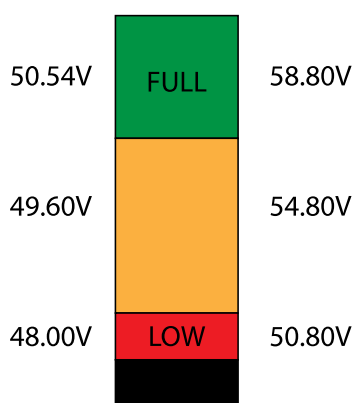
- Einstellen der Akku-Abschaltung (Spannung oder %)
- Einstellen von WARNUNG bei schwachem Akku (Spannung oder %)
- Neustart einstellen (Spannung oder %)

BITTE BEACHTEN SIE

Durch die Aktivierung von Shutdown wird der Wechselrichter in den Standby-Modus versetzt. Der Wechselrichter wird dadurch nicht vollständig abgeschaltet. Die vollständige Abschaltung erfolgt bei Spannungen unter 19 V.

Die am Sunsynk Parity-Wechselrichter angezeigte Spannung variiert, je nachdem, ob der Wechselrichter die Akkus lädt oder entlädt.

SUNSYNK-Paritäts-Wechselrichter-Ladespannung



Entladespannung Ladespannung

Da die Akkus 48 V haben, ist die Zahl auf der linken Seite x4:

- Vollständig aufgeladen 50,54 V (Entladungsmodus)
- Vollständig aufgeladen 58,50 V (Lademodus)
- 75% geladen 49,60V (Entladungsmodus)
- 75% aufgeladen 54,80V (Lademodus)
- 25% Geladen 48,00V (Entladungsmodus)
- 25% geladen 50,80V (Lademodus)
- Vollständig entladen 47,50 V

Eine höhere Abschalttemperatur ist besser für die Akkus.

Die für die Verwendung mit den Sunsynk-Systemen empfohlenen Akkus sind AGM-Blei-Säure- oder Lithium-Batteriebanken. ("AGM" steht für "Absorbed Glass Matt"-Konstruktion, die es dem Elektrolyten ermöglicht, sich in dem aktiven Material der Platte zu befinden. Theoretisch verbessert dies sowohl die Entlade- als auch die Wiederaufladeeffizienz. AGM-Batterien sind daher sehr schwer).

Zustand der Ladung

Schüttgut: Die Hauptladung ist die erste Phase des Ladevorgangs eines Akkus, in der das Ladegerät den Akku und seine Bedürfnisse identifiziert und dann eine hohe Spannung anlegt, um den Großteil des Ladevorgangs durchzuführen. Sie macht etwa 80 % des Ladevorgangs aus. Ein richtig dimensioniertes Ladegerät gibt dem Akku so viel Strom, wie er bis zur Ladekapazität (25 % der Kapazität des Akkus in Amperestunden) verträgt.

Absorption: Um einen Akku vollständig aufzuladen, muss er eine Zeit lang mit einer relativ hohen Spannung geladen werden. Diese Phase des Ladevorgangs wird als Absorption bezeichnet. Sie tritt ein, wenn die Ladung eines Akkus 80 % seiner Kapazität erreicht hat. Die verbleibende Ladung entspricht etwa 20 %. Das Ladegerät hält die Spannung auf der Absorptionsspannung des Ladegeräts (zwischen 14,1 VDC und 14,8 VDC, je nach den Einstellpunkten des Ladegeräts) und verringert den Strom, bis der Akku vollständig geladen ist.

Erhaltungsladung: Die Ladespannung wird auf einen Wert zwischen 13,0 VDC und 13,8 VDC reduziert und konstant gehalten, während der Strom auf weniger als 1% der Kapazität des Akkus reduziert wird. In diesem Modus kann ein vollständig geladener Akku auf unbestimmte Zeit gehalten werden.

Ausgleichsladung: Hierbei handelt es sich im Wesentlichen um eine kontrollierte Überladung, die am Ende des Bulk-Modus und der Absorptionsphase stattfindet und als "Ausgleichsspannung" bezeichnet wird. Technisch gesehen hat diese Phase jedoch eine andere Funktion. Nassbatterien (geflutete Batterien) mit höherer Kapazität profitieren manchmal von diesem Verfahren, insbesondere die physisch großen Batterien. Der Elektrolyt in einem nassen Akku kann sich mit der Zeit schichten, wenn er nicht gelegentlich gewechselt wird. Bei der Ausgleichsladung wird die Spannung über die typische Spitzenladespannung bis weit in die Gasungsphase hinein erhöht und für einen bestimmten (aber begrenzten) Zeitraum aufrechterhalten. Dadurch wird die Chemie im gesamten Akku aufgewirbelt, die Stärke des Elektrolyts wird ausgeglichen und lose Sulfatierungen, die sich möglicherweise auf den Batterieplatten befinden, werden entfernt.

5.13. Einrichten eines Lithium-Akku

Um einen Lithium-Ionen-Akku einzurichten, klicken Sie auf das Akkusymbol und gehen Sie weiter zur Spalte "Akkutyp".

Was diese Seite anzeigt:

- Diese Information wird nur angezeigt, wenn die Option "Lithium" unter "Akku-Typ" ausgewählt wurde.
- Den Typ des Kommunikationsprotokolls.
- Zugelassene Batterien.

Was Sie auf dieser Seite tun können:

- Richten Sie Ihren Lithium-Ionen-Akku ein.

Überprüfen Sie nach der Installation eines Lithium-Akkus die Kommunikationsseite, indem Sie auf das Symbol "Li BMS" klicken, um zu sehen, ob die BMS-Informationen sichtbar sind. Falls einige Informationen nicht korrekt angezeigt werden (sie sollten wie in der Abbildung unten aussehen), liegt ein Kommunikationsfehler vor.

Li BMS		Hilfe ?
Sum Daten	Details Daten	
Akku-Spannung: 53.06V		
Akku-Strom: -1A		
Akku-Temperatur: 22.0C		
Total SOC: 85%		
Total SOH: 100%		
Akku-Ladespannung: 58.0V		
Ladestrombegrenzung: 50A		
Entladestromgrenze: 50A		

Li BMS							Hilfe ?
Sum Daten				Details Daten			
	Volt	Curr	Temp	SOC	Energie	Laden Sie Volt	Fehler
1	50.31V	19.70A	29.6C	33.0%	26.0Ah	0.0V	0 0 0
2	50.38V	31.70A	37.6C	51.0%	25.5Ah	53.2V	25.0A
3	50.35V	25.10A	29.9C	52.0%	6.0Ah	53.2V	25.0A
4	50.37V	30.70A	32.1C	12.0%	26.0Ah	0.0V	0.0A
5	50.35V	00.00A	30.6C	48.0%	32.0Ah	0.0V	0.0A
6	50.36V	15.40A	30.6C	52.0%	39.1Ah	0.0V	0.0A
7	00.00V	00.00A	0.0C	00.0%	00.0Ah	0.0V	0.0A
8	50.38V	19.30A	31.0C	52.0%	25.5Ah	0.0V	0.0A
9	50.39V	16.30A	30.6C	52.0%	26.0Ah	0.0V	0.0A
10	00.00V	00.00A	0.0C	00.0%	00.0Ah	0.0V	0.0A
11	00.00V	00.00A	0.0C	00.0%	00.0Ah	0.0V	0.0A
12	00.00V	00.00A	0.0C	00.0%	00.0Ah	0.0V	0.0A
13	00.00V	00.00A	0.0C	00.0%	00.0Ah	0.0V	0.0A
14	00.00V	00.00A	0.0C	00.0%	00.0Ah	0.0V	0.0A
15	00.00V	00.00A	0.0C	00.0%	00.0Ah	0.0V	0.0A

Wenn also ein Kommunikationsfehler auftritt:

1. Prüfen Sie, ob sie den richtigen Datenkabel Typ gewählt haben.
2. Prüfen Sie, ob das Datenkabel in die richtigen Buchsen eingesteckt ist. Normalerweise wird RS485 verwendet, aber einige Akkuhersteller verwenden andere.

BITTE BEACHTEN SIE

Bei einigen Typen von Lithiumbatterien kann das BMS nicht vom Sunsynk-Wechselrichter gesteuert werden. Behandeln Sie in diesem Fall den Akku wie einen Blei-Säure-Akku und stellen Sie das Lade- und Entladeprotokoll gemäß den Spezifikationen des Akku-Herstellers ein.

Von entscheidender Bedeutung ist, dass Sie sich an die Anleitungen halten, die die Hersteller für ihre Batterien erstellen. Auf diese Weise wird die Wahrscheinlichkeit von Fehlern beim Einbau erheblich verringert. Nachfolgend finden Sie eine Liste von Batterien, die von Sunsynk geprüft, getestet und genehmigt wurden.

Marke	Modell	48V Speicher-Wechselrichter	RS485 oder CAN	Einrichtung des Wechselrichters	Anmerkungen
DYNESS	B4850	✓	CAN	0	
	POWERBOXF			0	
HUBBLE	AM-2 5.5KW	✓	CAN	0	
SACRED SUN	SSIF2P15S48100C	✓	RS485	1	Cut Line 3, 6, 8
	FCIFP48100A			1	
	SSIFP48100A			1	
SolarMD	SS4074	✓	CAN	0	To be used with V2 Logger http://solarmd.co.za/inverter-compatibility-solarmd/sunsynk-and-solar-md/
	SS4037			0	
	SS202			0	
SHOTO	SDC-Box5(5.12KWH)	✓	CAN	0	
UZ ENERGY	L051100-A	✓	CAN	0	
	L051100-A1			0	
	L051100-B			0	
	L051100-D			0	

Marke	Modell	48V Speicher-Wechselrichter	RS485 oder CAN	Einrichtung des Wechselrichters	Anmerkungen
PYLON	US2000B	✓	CAN	0	
			RS485	12	
	US3000		CAN	0	
			RS485	12	
	US2000C		CAN	0	
			RS485	12	
	US3000C		CAN	0	
			RS485	12	
	UP5000		CAN	0	
			RS485	12	
US5000	CAN	0			
	RS485	12			
Force L1	CAN	0			
	RS485	12			
Force L2	CAN	0			
	RS485	12			
GenixGreen	ESS-5120	✓	RS485	6	
	ESS-10240		RS485	6	
	ESS-BOX2		RS485	6	
	ESS-BOX3		RS485	6	
	ESS-BOX4		RS485	6	
	ES-BOX2		RS485	6	
	ES-BOX5		RS485	6	
	ES-BOX12		RS485	6	
Sunwoda	H4850M	✓	CAN	0	
	SunESS		CAN	0	
	Atrix		CAN	0	
APIUM	AP-5		CAN	0	
	APR-5		CAN	0	
VISION Group	V-LFP51.2V100Ah-5KW	✓	CAN	13	
	VLFP51.2V200Ah-5KW		CAN	13	
Alpha Ess	M4856-P	✓	CAN	0	
	SMILE BAT		CAN	0	
GSL ENERGY	GSL051100A-B-GBP2	✓	CAN	0	
	GSL051200A-B-GBP2		CAN	0	
	GSL051280A-B-GBP2		CAN	0	
	ZnP48100ESA1		CAN	0	
	GSL-51-100		CAN	0	
	GSL-51-200		CAN	0	

Marke	Modell	48V Speicher-Wechselrichter	RS485 oder CAN	Einrichtung des Wechselrichters	Anmerkungen
TOPBAND	TB51100F-T110	✓	CAN	0	
	TB51120-T110		CAN	0	
Weco	4K4 LV	✓	CAN	0	
	5K3 LV		CAN	0	
DOWELL	IPACK C3.3	✓	CAN	0	
	IPACK C6.5		CAN	0	
	IPACK C10		CAN	0	
Giter	G2500-48V	✓	CAN	0	
	G5040-48V		CAN	0	
CF Energy	CFE2400	✓	CAN	0	
	CFE5100		CAN	0	
	CFE5100S		CAN	0	
Batterich/ Greenrich	UP3686		CAN	0	
BYD	BYD Battery-Box LV Flex Lite		CAN	0	
Narada	48NPFC80		RS485	16	RJ45 Pin 1: GND RJ45 Pin 2: RS485_A RJ45 Pin 3: RS485_B RJ45 Pins 4, 5, 6, 7, 8: No Connection
	48NPFC100		RS485	16	
	48NPFC150		RS485	16	
	48NPFC200		RS485	16	Single-phase Hybrid Inverter Comm version is E41E Single-phase Hybrid Inverter Comm version is 1001 - E016
Deye	SUNB-5.0-G01-48-PC SE-G5.1 PRO/AI-W5.1/ RW-M6.1		CAN	0	
AOBOET	Uhome-LFP 5000		CAN	0	
	Uhome-LFP 2400		CAN	0	
Wattsonic	Li-LV battery series	✓	RS485	14	
KODAK	FL5.2	✓	CAN	0	
Fox ess	LD-48100P	✓	RS485	1	
PYTES Energy	E-BOX 48100R		CAN	0	
BST	MD48-100		CAN	0	
	MD48-50		CAN	0	
Highstart	HSD4870		CAN	0	
Rosen Solar Energy	LFP48V200AH		CAN	0	
	LFP51.2V200AH		CAN	0	

Marke	Modell	48V Speicher-Wechselrichter	RS485 oder CAN	Einrichtung des Wechselrichters	Anmerkungen
ZRGP	ZR-FC48100-1630J1		CAN	0	
	ZR-FS4850-160SJ1		CAN	0	
	ZR-FS48100-160SJ1		CAN	0	
	ZR-PBX1		CAN	0	
BALANCELL	P26		CAN	0	
	P27		CAN	0	
UFO	U-P48200-7		CAN	0	
	U-P48100-7		CAN	0	
	U-P48150-1		CAN	0	
DMEGC	L01-48100		CAN	0	
	L02-48200		CAN	0	
Robuste	LR48100		CAN	0	
	LR48200		CAN	0	
Soluna	4K Pack		CAN	0	
	5K Pack		CAN	0	
	EOS-5K Pack		CAN	0	
REVOV	R100		CAN	0	
PAND	Powerfree Rack		CAN	0	
	Powerfree Cube		CAN	0	
CLiS (Zhong-neng Lithium Battery Technology Taizhou Co., Ltd.)	Enerhi-M Series		CAN	0	
LBSA	LBSA 51.2V/100Ah		CAN	0	
Freedomwon	Freedomwon Lite Commercial 52V and LV Models		CAN	0	
GSO	GBP48		CAN	0	
Sunketess	LFP5000		CAN	0	
Vestwoods	VT Series		CAN	0	
	VE Series		CAN	0	
Green Solutions Inc.	HOME E10		CAN	0	
nRuiT Energy	PowerPorter 5.0/9.0/10.0/12.0/15.0		CAN	0	
COOLI	CLR5KWH		CAN	0	
	CLW5KWH		CAN	0	
	CLR10KWH		CAN	0	
	CLW10KWH		CAN	0	
	CLH10KWH		CAN	0	
	ESS10240		CAN	0	

Marke	Modell	48V Speicher-Wechselrichter	RS485 oder CAN	Einrichtung des Wechselrichters	Anmerkungen
Far East Battery	FEB LV Series		CAN	0	
VOLTA	VOLTA STAGE1		CAN	0	
	VOLTA STAGE2		CAN	0	
	VOLTA STAGE3		CAN	0	
	VOLTA STAGE4		CAN	0	
LEMAX	LM-JW-51.2V100Ah		CAN	0	
	LM-JW-51.2V200Ah		CAN	0	
EVO	EVO 5.7KWH 48V-120Ah		CAN	0	
Yoshopo	BB-LFP-100Ah-P		CAN	0	
GEN2	Gen2 P48200-7		CAN	0	
	Gen2 P48100-7		CAN	0	
	Gen2 P48150-1		CAN	0	
BNP	51.2V 100Ah		CAN	0	
Shanghai Green Tech Co.,Ltd.	GTEM-48V2500		RS485	12	
Unipower	UPI.FP4845		RS485	15	
LD	LD-100P210J		RS485	17	
Felicity	LPBF Series		RS485	12	
	LPBA-OL Series		RS485	12	
	LPBA-IL Series		RS485	12	
BSL	B-LFP51.2V 100Ah		CAN	0	Float voltage 54.5V Absorption V 55.00V Disable equalisation 0 Days Shutdown 20% Low Batt 35% Restart 50%
	B-FLP51.2V 125Ah				
	B-LFP48-130E 51.2V 130Ah				
	B-LFP48-160E 51.2V 160Ah				
	B-LFP51.2V 200Ah Powerwall				
Enersol	lithium 48-100		CAN	0	BMS cable – straight RJ45 cable (no need to change pin outs on cable) Dip Switch settings is 1000 (for single battery)

Marke	Modell	48V Speicher-Wechselrichter	RS485 oder CAN	Einrichtung des Wechselrichters	Anmerkungen
Blue Nova HC	BN52V-280-14.5K HC		CAN	0	Can be used with or without BMAC
	BN52V-560-29K HC		CAN	0	https://www.blunova.co.za/wp-content/uploads/2015/11/BN-User-Manual-HC_v102.pdf
	BN52V-840-43.6K HC		CAN	0	
	BN52V-1120-58.2K HC		CAN	0	CANH = Pin 7
	BN52V-1400-72.8K HC		CAN	0	CANL = Pin 8
Blue Nova Rack Series	BN52V-840-43.6K BR		CAN	0	BlueNova-BMAC-Manual-v4.pdf
	BN52V-1120-58.2K BR		CAN	0	
Blue Nova Rackpower	RacPower BN52-100-5.2K BP		CAN	0	
	RacPower BN52-100-5.2K DU		CAN	0	

BITTE BEACHTEN SIE

Wenn keine Kommunikation zwischen dem Akku und dem Wechselrichter besteht, sollten Sie Ihre Akkubank nicht überladen (Strom oder Spannung). Viele Lithium-Akkus sind auf 100 A begrenzt, einige sind niedriger, andere höher. Stellen Sie sicher, dass die Spannungs- und Stromspezifikationen des Akkuherstellers, die angegeben sind, eingehalten werden.

Wenn Sie Bleiakkus verwenden, halten Sie sich an die Gleichung $C \times 0,25$, was bedeutet, dass die maximale Ladung oder Entladung eines Akkus ein Viertel der AH-Nennleistung der gesamten Akkureihe beträgt. Z. B.: Ein 200Ah-Akku, der aus 4 x 200Ah-Batterien in Reihe besteht, kann nur maximal 50Ah entladen ($200 \times 0,25 = 50$).

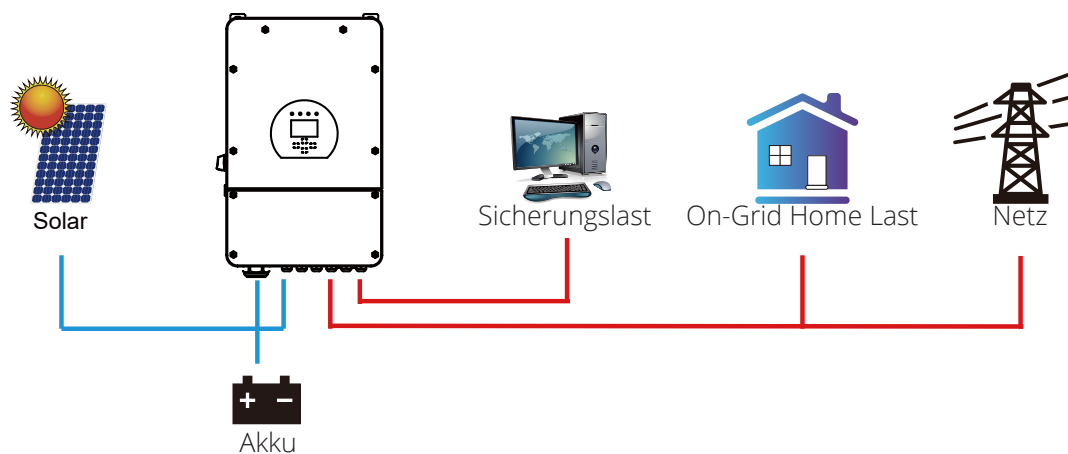
Vergewissern Sie sich auch, dass das Kabel dick genug ist, um den Strom zu halten, und dass die angeschlossenen Sicherungen den Empfehlungen des Akkuherstellers entsprechen.

5.14. Programm Lade- und Entladezeiten

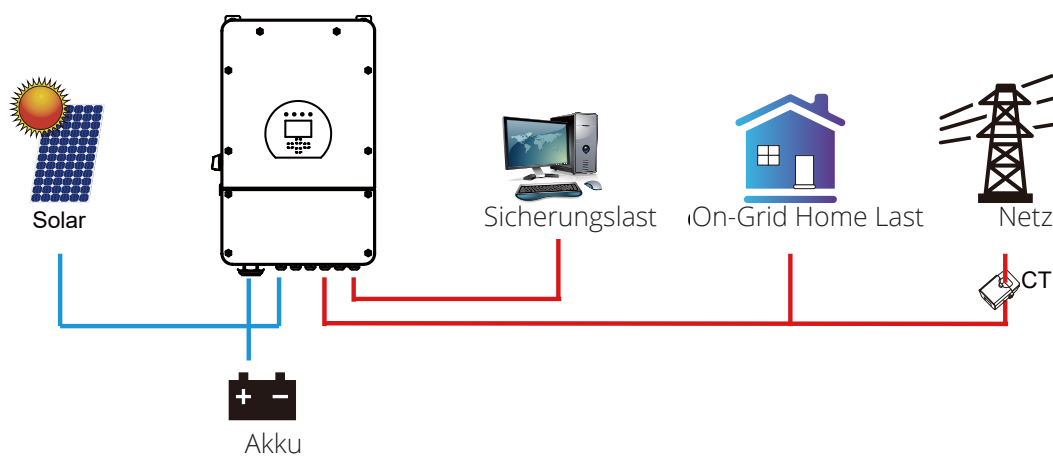
Um die Lade- und Entladezeiten einzustellen, klicken Sie auf das Symbol "Systemmodus", nachdem Sie auf das Zahnradsymbol geklickt haben.

Mal Starten	Zeit Ende	Power	SOC/V	Netz	Gen
01:00	05:00	8000	100%	<input checked="" type="checkbox"/>	<input checked="" type="checkbox"/>
05:00	09:00	8000	100%	<input checked="" type="checkbox"/>	<input checked="" type="checkbox"/>
09:00	13:00	8000	100%	<input checked="" type="checkbox"/>	<input checked="" type="checkbox"/>
13:00	17:00	8000	100%	<input checked="" type="checkbox"/>	<input checked="" type="checkbox"/>
17:00	21:00	8000	100%	<input checked="" type="checkbox"/>	<input checked="" type="checkbox"/>
21:00	01:00	8000	100%	<input checked="" type="checkbox"/>	<input checked="" type="checkbox"/>

Null-Export + Nur auf Last begrenzen: Der Hybrid-Wechselrichter versorgt nur die angeschlossene Ersatzlast mit Strom. Der Hybrid-Wechselrichter liefert weder Strom an die Hauslast noch verkauft er Strom an das Netz. Der eingebaute Stromwandler erkennt, wenn Strom ins Netz zurückfließt und reduziert die Leistung des Wechselrichters nur, um die lokale Last zu versorgen und den Akku zu laden.



Null-Export: Der Hybrid-Wechselrichter versorgt nicht nur die angeschlossene Backup-Last, sondern gibt auch Strom an die angeschlossene Haushaltslast ab. Wenn die PV-Leistung und die Leistung des Akkus nicht ausreichen, nimmt er Netzstrom als Ergänzung. Der Hybrid-Wechselrichter gibt keinen Strom an das Netz ab. In diesem Modus wird ein Stromwandler benötigt. Informationen zur Installation des Stromwandlers finden Sie im Kapitel "Anschluss des Stromwandlers". Der externe Stromwandler erkennt, wenn Strom ins Netz zurückfließt, und reduziert die Leistung des Wechselrichters nur, um die lokale Last zu versorgen, den Akku zu laden und die Hauslast zu bedienen.



Was Sie auf dieser Seite tun können:

- Legen Sie eine Zeit fest, zu der der Akku geladen bzw. entladen werden soll.
- Wählen Sie, ob der Akku über das Netz oder den Generator geladen werden soll.
- Begrenzen Sie den Stromexport in das Netz.
- Stellen Sie das Gerät so ein, dass es den Akku über das Netz oder den Generator auflädt, indem Sie "Netz" oder "Generator" ankreuzen und festlegen, zu welchen Zeiten dies geschehen soll.
- Legen Sie die Zeit fest, zu der das Gerät an die Last entladen oder an das Netz exportiert werden soll, indem Sie das Häkchen bei "Grid" und "Gen" entfernen.

Bezüglich der detaillierten nächsten Abbildungen:

1. Kreuzen Sie dieses Kästchen an, um keinen Strom zurück ins Netz zu exportieren (die Stromwandlerspule erkennt, wenn Strom ins Netz zurückfließt und reduziert die Leistung des Wechselrichters nur, um die lokale Last zu versorgen).
2. Markieren Sie dieses Kästchen, wenn Sie Ihren Solarstrom ins Netz zurückspeisen möchten.
3. Markieren Sie dieses Kästchen, wenn Sie nur die Lastseite des Wechselrichters mit Strom versorgen möchten.
4. "Zero Export Power" ist die Menge an Strom, die vom Netz zum Wechselrichter fließt. Setzen Sie diesen Wert auf "20 - 100 W", um den Wechselrichter anzuweisen, immer die vorgeschriebene Menge an Leistung aus dem Netz zu entnehmen, um das Auslösen empfindlicher Prepaid-Stromzähler zu minimieren, wenn eine "Rückleistungserkennung" auftreten sollte.
5. Dies regelt die maximale Gesamtleistung, sowohl an den Anschlüssen 'Last' als auch 'Netz'. Sie wird auf Niedrig gesetzt, wenn ein 'Überstrom'-Fehler auftritt.
6. Aktivieren Sie dieses Kästchen, wenn Sie die Solarmodule so einstellen möchten, dass sie Strom an die "Last" abgibt. Wenn Sie dieses Kästchen nicht ankreuzen, wird die Solaranlage Strom zum Laden der Batterien liefern.

Systemmodus Hilfe

System 1 **System 2**

Echte Startzeit | Echte Endzeit | Leistungsgrenze | Batterie % oder Spannung, wenn eine Aktion stattfinden soll | Vom Netz laden Anklage von Gen Kein Häkchen = Entladung

Mal Starten	Zeit Ende	Power	SOC/V	Netz	Gen
01:00	05:00	8000	100%	<input checked="" type="checkbox"/>	<input checked="" type="checkbox"/>
05:00	09:00	8000	100%	<input checked="" type="checkbox"/>	<input checked="" type="checkbox"/>
09:00	13:00	8000	100%	<input checked="" type="checkbox"/>	<input checked="" type="checkbox"/>
13:00	17:00	8000	100%	<input checked="" type="checkbox"/>	<input checked="" type="checkbox"/>
17:00	21:00	8000	100%	<input checked="" type="checkbox"/>	<input checked="" type="checkbox"/>
21:00	01:00	8000	100%	<input checked="" type="checkbox"/>	<input checked="" type="checkbox"/>

Timer verwenden

Absagen

OK

Systemmodus Hilfe

System 1 **System 2**

1 Null Export

2 Solar Export

3 Nur auf Last beschränken

4 Grid-Erhaltungsspeisung

5 Wechselrichter-Leistungsbegrenzer

Priorität laden

Absagen

OK

Benutzercontroller

Beispiel:

In diesem Beispiel wird der Akku von 8.00 bis 11.00 Uhr sowohl vom Netz als auch von der PV-Anlage auf 100 % aufgeladen und kann dann über den Lastanschluss bis zu 4 kW Akkuleistung an die "wesentlichen" Verbraucher liefern, bis der SOC des Akkus auf 50 % sinkt.

Systemmodus

System 1 **System 2**

Mal Starten	Zeit Ende	Power	SOC/V	Netz	Gen
08:00	11:00	4000	100%	<input checked="" type="checkbox"/>	<input type="checkbox"/>

Timer verwenden

Absagen

OK

Systemmodus

System 1 System 2

Null Export Priorität laden

Solar Export

Nur auf Last beschränken

100W Grid-Erhaltungsspeisung

5000W Wechselrichter-Leistungsbegrenzer

Absagen

OK

WICHTIG - Wenn Sie die Batterien über das Netz oder den Generator laden, vergewissern Sie sich, dass Sie die richtigen Einstellungen für die Akkuladung vorgenommen haben, wie in Abschnitt 4.10 "Accumulator Setup" auf der Startseite angegeben. Wenn die Funktion "Timer verwenden" aktiviert ist, verwendet der Wechselrichter die Akkuleistung entsprechend Ihren Einstellungen, wenn Netz vorhanden ist. Wenn diese Funktion nicht eingestellt ist, werden die Batterien NUR als Backup verwendet, wenn kein Netzstrom vorhanden ist.

Beispiel:

Der erzeugte Strom versorgt die "Nicht-Essential-Last", während der Wechselrichter auf eine maximale Leistung von 8 kW (maximale Verkaufsleistung) eingestellt ist. Der Wechselrichter ist an das Netz angeschlossen, aber es findet kein Export statt. Das Gerät lässt nur geringe Mengen an Leistung aus dem Netz fließen (100W Zero Export Power), um einen Rückfluss zu verhindern. In diesem Beispiel hat die Photovoltaikanlage Vorrang, um zuerst die Last zu versorgen und anschließend den Akku zu laden.

Systemmodus

System 1 **System 2**

Mal Starten	Zeit Ende	Power	SOC/V	Netz	Gen

Timer verwenden

Absagen

OK

Systemmodus

System 1 System 2

Null Export Priorität laden

Solar Export

Nur auf Last beschränken

100W Grid-Erhaltungsspeisung

8000W Wechselrichter-Leistungsbegrenzer

Absagen

OK

Systemmodus						Hilfe
System 1	System 2					
Mal Starten	Zeit Ende	Power	SOC/V	Netz	Gen	
01:00	05:00	5000	80%	<input checked="" type="checkbox"/>	<input type="checkbox"/>	<input checked="" type="checkbox"/> Timer verwender
05:00	08:00	5000	40%	<input type="checkbox"/>	<input type="checkbox"/>	
08:00	10:00	5000	40%	<input type="checkbox"/>	<input type="checkbox"/>	
10:00	15:00	5000	80%	<input type="checkbox"/>	<input type="checkbox"/>	
15:00	18:00	5000	40%	<input type="checkbox"/>	<input type="checkbox"/>	
18:00	01:00	5000	35%	<input type="checkbox"/>	<input type="checkbox"/>	

Beispiel:

In der Zeit von 01:00-05:00 Uhr, wenn der SOC der Batterie unter 80 % liegt, wird das Netz zum Laden der Batterie verwendet, bis der SOC der Batterie 80 % erreicht.

Zwischen 05:00-08:00 und 08:00-10:00, wenn der SOC der Batterie höher als 40% ist, entlädt der Hybrid-Wechselrichter die Batterie, bis der SOC 40% erreicht.

Zwischen 10:00 und 15:00 Uhr entlädt der Hybrid-Wechselrichter die Batterie, wenn der SOC-Wert der Batterie über 80% liegt, bis der SOC-Wert 80% erreicht.

Zwischen 15:00 und 18:00 Uhr entlädt der Hybrid-Wechselrichter die Batterie, wenn der SOC-Wert der Batterie höher als 40% ist, bis der SOC-Wert 40% erreicht.

Wenn der SOC-Wert der Batterie zwischen 18:00 und 01:00 Uhr höher als 35 % ist, entlädt der Hybrid-Wechselrichter die Batterie, bis der SOC-Wert 35 % erreicht hat.

5.15. Netzeinspeisung

Klicken Sie im Menü Einstellungen auf das Symbol GRID.

Netzeinspeisung	
Netz-Typ	Verbinden IP F(W) V(W) V(Q) P(Q) P(F)
Netzbetrieb	General Standard 0/15
Netzfrequenz	<input checked="" type="radio"/> 50Hz <input type="radio"/> 60Hz
Netz-Typ	<input checked="" type="radio"/> Einphasig <input type="radio"/> 120/240V Geteilte Phase <input type="radio"/> 120/208V Dreiphasig
INV Ausgangsspannung	230V

Was diese Seite anzeigt:

- **Netzbetrieb:** General Standard, UL1741 & IEEE1547, CPUC RULE21, SRD-UL-1741, CEI 0-21, EN50549_CZ, Australia A, Australia B, Australia C, NewZealand, VDE4105, OVE_Directive_R25, EN50549_CZ_PPDS_L16A, NRS097, G98, G99. Bitte beachten Sie den lokalen Netzcode und wählen Sie dann den entsprechenden Netzstandard.
- Stellen Sie die Netzfrequenz ein.
- Stellen Sie den Netztyp ein.

Netzeinspeisung

Netz-Typ	Verbinden	IP	F(W)	V(W)	V(Q)	P(Q)	P(F)
Normal verbinden		Normal Rampenrate		60s			
Niedrige Frequenz	48,00Hz	Hohe Frequenz		51,50Hz			
Niedrige Spannung	185,0V	Hohe Spannung		265,0V			
Nach Auslösung wieder einschalten		Wiedereinschalten Rampenrate		60s			
Niedrige Frequenz	48,20Hz	Hohe Frequenz		51,30Hz			
Niedrige Spannung	187,0V	Hohe Spannung		263,0V			
Wiederverbindungszeit		60s	Leistungsfaktor		1,000		

OK
Absagen

Was diese Seite anzeigt:

- **Normaler Anschluss:** Der zulässige Netzspannungs-/Frequenzbereich, wenn sich der Wechselrichter zum ersten Mal mit dem Netz verbindet.
- **Normale Rampenrate:** Dies ist die Rampe für die Startleistung.
- **Wiedereinschalten nach Auslösung:** Der zulässige Netzspannungs-/Frequenzbereich, wenn der Wechselrichter nach der Abschaltung des Netzes wieder ans Netz geht.
- **Wiedereinschalt-Rampenrate:** Dies ist die Rampe für die Wiedereinschaltleistung.
- **Wiedereinschaltzeit:** Die Wartezeit, die der Wechselrichter benötigt, um sich wieder mit dem Netz zu verbinden.
- **Leistungsfaktor:** Er dient zur Anpassung der Blindleistung des Wechselrichters.

Netzeinspeisung

Netz-Typ	Verbinden	IP	F(W)	V(W)	V(Q)	P(Q)	P(F)
Überspannung U. (10 min laufender Mittelwert)		260,0V					
HV3	265,0V	HF3		51,50Hz			
HV2	265,0V	--	0.10s	HF2		51,50Hz -- 0.10s	
HV1	265,0V	--	0.10s	HF1		51,50Hz -- 0.10s	
LV1	185,0V	--	0.10s	LF1		48,00Hz -- 0.10s	
LV2	185,0V	--	0.10s	LF2		48,00Hz -- 0.10s	
LV3	185,0V	LF3		48,00Hz			

OK
Absagen

Was diese Seite anzeigt:

- **HV1:** Überspannungsschutzpunkt der Stufe 1;
- **HV2:** Überspannungsschutzpunkt der Stufe 2;
- **HV3:** Überspannungsschutzpunkt der Stufe 3;
- **LV1:** Unterspannungsschutzpunkt der Stufe 1;
- **LV2:** Unterspannungsschutzpunkt der Stufe 2;
- **LV3:** Unterspannungsschutzpunkt der Stufe 3;
- **HF1:** Überfrequenz-Schutzpunkt der Stufe 1;
- **HF2:** Überfrequenz-Schutzpunkt der Stufe 2;
- **HF3:** Überfrequenz-Schutzpunkt der Stufe 3;
- **LF1:** Unterfrequenz-Schutzpunkt der Stufe 1;
- **LF2:** Unterfrequenz-Schutzpunkt der Ebene 2;
- **LF3:** Ebene 3 unter dem Frequenzschutzpunkt;
- **0.10s:** Auslösezeit.

Netzeinspeisung

Netz-Typ
Verbinden
IP
F(W)
V(W)
V(Q)
P(Q)
P(F)

F(W)

Über Frequenz	Ausschlag f <input style="width: 50px;" type="text" value="40%PE/Hz"/>
Startfrequenz f <input style="width: 50px;" type="text" value="50,20Hz"/>	Stoppfrequenz f <input style="width: 50px;" type="text" value="50,20Hz"/>
Startverzögerung f <input style="width: 50px;" type="text" value="0.00s"/>	Stopp-Verzögerung f <input style="width: 50px;" type="text" value="0.00s"/>

OK

Unter Frequenz	Ausschlag f <input style="width: 50px;" type="text" value="40%PE/Hz"/>
Startfrequenz f <input style="width: 50px;" type="text" value="49,80Hz"/>	Stoppfrequenz f <input style="width: 50px;" type="text" value="49,80Hz"/>
Startverzögerung f <input style="width: 50px;" type="text" value="0.00s"/>	Stopp-Verzögerung f <input style="width: 50px;" type="text" value="0.00s"/>

Absagen

Was diese Seite anzeigt:

- **FW:** Diese Wechselrichterserie ist in der Lage, die Ausgangsleistung des Wechselrichters entsprechend der Netzfrequenz anzupassen.
- **Droop f:** Der Prozentsatz der Nennleistung pro Hz.

Zum Beispiel: "Start freq f>50.2Hz, Stop freq f<50.2, Droop f=40%PE/Hz" wenn die Netzfrequenz 50.2Hz erreicht, wird der Wechselrichter seine Wirkleistung mit Droop f von 40% verringern. Wenn die Netzfrequenz weniger als 50,2 Hz beträgt, hört der Wechselrichter auf, die Ausgangsleistung zu verringern. Für die detaillierten Einstellwerte beachten Sie bitte den lokalen Netzcode.

Netzeinspeisung

Netz-Typ
Verbinden
IP
F(W)
V(W)
V(Q)
P(Q)
P(F)

V(W)

V(Q)

V1 <input style="width: 50px;" type="text" value="109.0%"/>	P1 <input style="width: 50px;" type="text" value="100%"/>
V2 <input style="width: 50px;" type="text" value="110.0%"/>	P2 <input style="width: 50px;" type="text" value="20%"/>
V3 <input style="width: 50px;" type="text" value="111.0%"/>	P3 <input style="width: 50px;" type="text" value="20%"/>
V4 <input style="width: 50px;" type="text" value="111.0%"/>	P4 <input style="width: 50px;" type="text" value="20%"/>

Lock-in/Pn <input style="width: 50px;" type="text" value="5%"/>	Sperre/Pn <input style="width: 50px;" type="text" value="20%"/>
V1 <input style="width: 50px;" type="text" value="90.0%"/>	P1 <input style="width: 50px;" type="text" value="44%"/>
V2 <input style="width: 50px;" type="text" value="95.7%"/>	P2 <input style="width: 50px;" type="text" value="0%"/>
V3 <input style="width: 50px;" type="text" value="104.3%"/>	P3 <input style="width: 50px;" type="text" value="0%"/>
V4 <input style="width: 50px;" type="text" value="112.2%"/>	P4 <input style="width: 50px;" type="text" value="-60%"/>

OK

Absagen

Was diese Seite anzeigt:

V(W): Er regelt die Wirkleistung des Wechselrichters entsprechend der eingestellten Netzspannung.

V(Q): Passt die Blindleistung des Wechselrichters entsprechend der eingestellten Netzspannung an. Diese Funktion regelt die Ausgangsleistung (Wirk- und Blindleistung) des Wechselrichters, wenn sich die Netzspannung ändert.

Lock-in/Pn 5%: Wenn die Wirkleistung des Wechselrichters weniger als 5% der Nennleistung beträgt, tritt der VQ-Modus nicht in Kraft.

Sperre/Pn 20%: Wenn die Wirkleistung des Wechselrichters von 5% auf 20% Nennleistung ansteigt, wird der VQ-Modus wieder wirksam.

Zum Beispiel: V2=110%, P2=20%. Wenn die Netzspannung das 110-fache der Netznennspannung erreicht, wird die Ausgangsleistung des Wechselrichters auf 20% der Nennleistung reduziert.

Zum Beispiel: V1=90%, Q1=44%. Wenn die Netzspannung das 90-fache der Netznennspannung erreicht, wird die Ausgangsleistung des Wechselrichters auf 44% Blindleistung reduziert.

Für die detaillierten Einstellwerte beachten Sie bitte die örtlichen Netzvorschriften.

Netzeinspeisung

Netz-Typ	Verbinden	IP	F(W)	V(W)	V(Q)	P(Q)	P(F)
----------	-----------	----	------	------	------	------	------

P(Q)

P(PF)

		Lock-in/Pn	Sperre/Pn
		50%	50%
V1	0%	P1	-2.400
V2	0%	P2	0.000
V3	0%	P3	0.000
V4	0%	P4	6.000

OK

Absagen

Was diese Seite anzeigt:

P(Q): Regelt die Blindleistung des Wechselrichters entsprechend der eingestellten Wirkleistung.

P(PF): Stellt die PF des Wechselrichters entsprechend der eingestellten Wirkleistung ein.

Lock-in/Pn 50%: Wenn die Ausgangswirkleistung des Wechselrichters weniger als 50 % der Nennleistung beträgt, geht er nicht in den Modus P(PF) über.

Sperre/Pn 50%: Wenn die Ausgangswirkleistung des Wechselrichters höher als 50% der Nennleistung ist, geht er in den P(PF)-Modus über.

Für die detaillierten Einstellwerte beachten Sie bitte die örtlichen Netzanschlussbedingungen.

BITTE BEACHTEN SIE

Nur wenn die Netzspannung gleich oder höher als das 1,05-fache der Netznennspannung ist, wird der P(PF)-Modus wirksam.

5.16. Erweiterte Einstellungen für Parallelisierung von Wechselrichtern

To configure multi-inverter settings, click on the ADVANCE icon.

The screenshot shows a configuration window titled "VORAUSZAHLUNG" (Advanced) with a "Hilfe" (Help) button. The window has three tabs: "Multi-Wechselrichter", "Anderen", and "P-Shave". The "Multi-Wechselrichter" tab is active. The settings include:

- Parallel
- Master
- Slave
- Modbus SN:
- Phase A
- Phase B
- Phase C
- Externes Messgerät für CT
- A Phase
- B Phase
- C Phase

At the bottom, there are two buttons: "Absagen" and "OK".

Was diese Seite anzeigt:

Ob der Wechselrichter als Master oder als Slave arbeitet.

Modbus-Geräte-ID: "Modbus SN", die für jeden an den Bus/die Leitung angeschlossenen Wechselrichter eindeutig sein muss.

Ex_Meter Für Stromzähler: In einem dreiphasigen System mit einem dreiphasigen CHNT-Energiezähler (DTSU666) klicken Sie auf die entsprechende Phase, an die der Hybridwechselrichter angeschlossen ist, z. B. wenn der Ausgang des Hybridwechselrichters an Phase A angeschlossen ist, klicken Sie auf Phase A.

Was Sie auf dieser Seite tun können:

Stellen Sie den Wechselrichter als Master oder Slave pro Bus/Leitung ein.

Stellen Sie die Phase ein, in der der Wechselrichter parallel geschaltet werden soll.

Stellen Sie den Modbus SN für die Parallelschaltung ein.

Der Sunsynk Parity-Wechselrichter kann als Einzelgerät verdrahtet werden, oder wenn mehr Leistung benötigt wird, kann er in einer ein- oder dreiphasigen Konfiguration parallel geschaltet werden. Die maximale Anzahl von Wechselrichtern, die in einem einphasigen Versorgungsnetz parallel geschaltet werden können, beträgt 16 und die maximale Anzahl, die in einem dreiphasigen Versorgungsnetz parallel geschaltet werden kann, beträgt 15.

Ein einphasiger Master-Wechselrichter kann mit weiteren 15 Slave-Wechselrichtern betrieben werden. Um also 16 Wechselrichter in einem einphasigen Versorgungsnetz parallel zu schalten, arbeitet einer als Master und die anderen 15 als Slaves.

Um 15 Wechselrichter in einem dreiphasigen Versorgungsnetz parallel zu schalten, müssen drei Wechselrichter als Master und die anderen als Slaves eingestellt werden:

- Phase A: Master A and 4 Slaves A
- Phase B: Master B and 4 Slaves B
- Phase C: Master C and 4 Slaves C

In einem dreiphasigen Versorgungsnetz arbeiten die parallel geschalteten Wechselrichter wie ein normales dreiphasiges Netz mit perfekter Phasendrehung, das sowohl einphasige ($220 V_{LN}$) als auch dreiphasige ($380 V_{LL}$) Lasten versorgen kann.

Um die Stabilität zu gewährleisten, müssen alle Batterien parallel geschaltet werden. Es wird empfohlen, ein Kabel mit einem Mindestdurchmesser von 50 mm² mit Sicherungstrennern zu jedem Wechselrichter zu verlegen.

Jeder Wechselrichter benötigt einen Sicherungstrenner mit Überspannungsschutz und jeder Gruppenstromkreis einen FI-Schutzschalter. Wenn die Batterien während des Stromausfalls die Hauptlast mit Strom versorgen, ist ebenfalls ein Umschalter erforderlich oder es kann eine geteilte Last verwendet werden.

- Die Stromwandlerspulen, die zur Begrenzung der Exportleistung verwendet werden, dürfen nur an den Master angeschlossen werden. Wenn also sechs Wechselrichter parallel geschaltet sind, werden drei Stromwandlerspulen benötigt.
- Schließen Sie ein RJ45-Kommunikationskabel zwischen den einzelnen Wechselrichtern an; die Reihenfolge ist nicht wichtig.
- Jede Phase darf nur einen Master haben und die anderen müssen auf Slave eingestellt sein.
- Jeder Wechselrichter muss eine eindeutige Modbus-Nummer haben.
- Die maximale Länge der Kommunikationskabel beträgt 2 Meter (dieser Wert darf nicht überschritten werden).
- Alle Batterien müssen parallel geschaltet werden und die MPPTs müssen getrennt sein.

WICHTIG: Bei der Parallelkonfiguration von Wechselrichtern ist wichtig, dass die Firmware-Versionen aller Wechselrichter gleich sind. Es wird dringend empfohlen, bei allen Wechselrichtern ein Firmware-Update auf die neueste und exakt gleiche Firmware-Version anzufordern.

WICHTIG: Alle Wechselrichter in einem Parallelsystem müssen über einen eigenen Lasttrennschalter verfügen, bevor sie an den Parallelschalter angeschlossen werden, um bei der Programmierung sicherzustellen, dass die Lastausgänge voneinander isoliert sind.

- Erst wenn bestätigt ist, dass alle Wechselrichter in einem Parallel- oder Dreiphasensystem korrekt programmiert sind, können nur die Trennschalter eingeschaltet werden, die dann zum Hauptlastausgangsschalter führen, wo die eigentliche Parallel- oder Dreiphasenverbindung hergestellt wird, die die Verbraucher speist.
- Bei der Konfiguration eines dreiphasigen Systems mit drei einphasigen Wechselrichtern, einem pro Phase. Es ist äußerst wichtig, die Phasendrehung bei der Einspeisung der Wechselrichter im Uhrzeigersinn zu überprüfen und sicherzustellen, dass der Ausgang ebenfalls im Uhrzeigersinn auf die Phasendrehung ausgerichtet ist.

BITTE BEACHTEN SIE

The cables have two ends, one to be specifically connected to the BMS and another one to be connected to the inverter, do not change it. If the communication is not working correctly between inverters, then errors will appear on display. In this case, please check all settings and data cables.

- All inverters in a parallel system must have their own isolating load breaker before it goes to the parallel breaker to ensure while programming that the load outputs are isolated from each other.
- The grid input can also be connected in parallel.
- You cannot connect the Aux/Gen port in parallel because this causes a conflict between the generator's frequency and the grid's frequency.

Einige häufige Fragen, die bei der Parallelschaltung von Wechselrichtern auftreten:

F1: In welcher Reihenfolge wird installiert/angeschlossen/in Betrieb genommen?

Lassen Sie zunächst die Hauptstromversorgung ausgeschaltet. Schließen Sie dann alle Kommunikationskabel an, richten Sie alle LCDs ein und schalten Sie schließlich die Hauptstromversorgung ein.

F2: Was sind die Anzeichen dafür, dass die Kommunikation und das System in Ordnung sind oder nicht?

Parallele Fehler werden als Fehler F46 auf dem Display angezeigt.

F3: Welche Folgen hat es, wenn ein Wechselrichter nicht auf Parallelbetrieb eingestellt ist?

Dies kann den Wechselrichter beschädigen.

F4: Welche Folgen hat es, wenn mehr als ein MASTER-Wechselrichter vorhanden ist oder wenn kein Wechselrichter als "MASTER" eingestellt ist?

Dies kann den Wechselrichter beschädigen. Es gibt Fälle, in denen mehr als ein Master möglich ist. Zum Beispiel, wie oben erwähnt, sechs Wechselrichter parallel in einem dreiphasigen Versorgungsnetz (drei MASTER).

F5: Was sind die Folgen einer falschen Einstellung der Phasen A, B oder C im Parallelbetrieb?

Dies kann den Wechselrichter beschädigen. Es wird empfohlen, die Phasendrehung vor dem Einschalten mit einem Messgerät zu überprüfen.

F6: Welche Folgen hat das Zurücksetzen auf die Werkseinstellungen, das Ausschalten der Stromversorgung oder die Aktualisierung der Firmware für einen Wechselrichter in einem Parallelsystem?

Dies kann den Wechselrichter beschädigen. Wechselrichter müssen vor dem Zurücksetzen auf die Werkseinstellungen oder einem Firmware-Update voneinander getrennt werden.

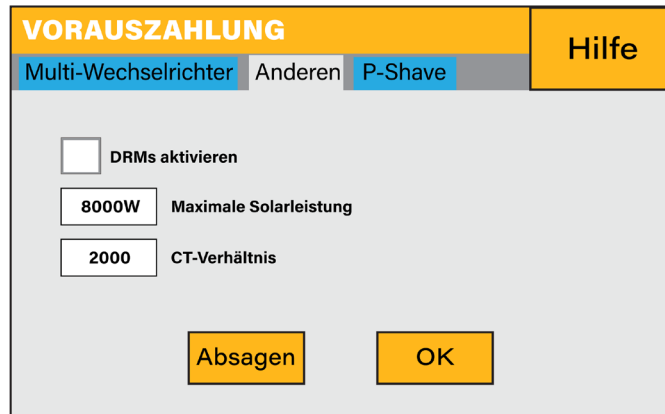
F7: Welche Folgen hat das Ändern von ALL/ANY-Einstellungen beim Betrieb im Parallelmodus?

Dadurch kann der Wechselrichter beschädigt werden und der Fehler F46 wird auf dem Display angezeigt.

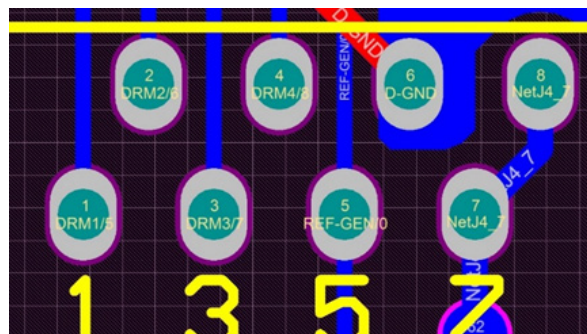
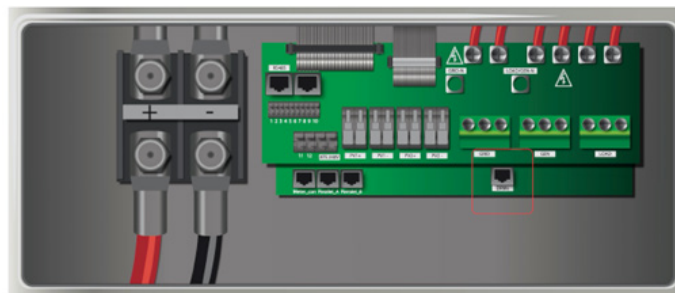
Wenn Sie weitere Hilfe benötigen, besuchen Sie bitte die Sunsynk-Website, wo Sie Schulungsvideos und häufig gestellte Fragen finden: www.sunsynk.com. Wichtig ist, die Firmware vor der Installation zu aktualisieren, und alle Wechselrichter in einem parallelen oder dreiphasigen System müssen dieselben sein.

5.17. Verbinden der DRMs

Dies kann unter "Erweiterte Einstellungen" ausgewählt werden.



Dies kann unter "Erweiterte Einstellungen" ausgewählt werden.



1. DRM 1/5
2. DRM 2/6
3. DRM 3/7
4. RDRM 4/8

5. Ref 0
6. D Ground
7. Net J-4-7
8. Net J-4-7

5.18. Erweiterte Funktionseinstellungen

VORAUSZAHLUNG

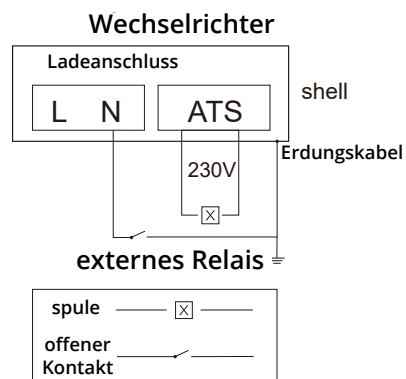
Multi-Wechselrichter
Anderen
P-Shave

System-Selbstprüfung
 Signal ISLAND MODE
 BMS_Err_Stop

Backup-Verzögerung

 Gen Peak-Shaving
 ATS ON

OK
Absagen



System-Selbstprüfung: Deaktivieren. Dies gilt nur für das Werk.

Signal ISLAND MODE: Wenn der "Signal-Inselmodus" aktiviert ist und der Wechselrichter an das Netz angeschlossen ist, beträgt die Spannung am ATS-Anschluss 0. Wenn der "Signal-Inselmodus" aktiviert ist und der Wechselrichter vom Netz getrennt ist, beträgt die Spannung am ATS-Anschluss 230 VAC. Mit dieser Funktion und dem externen NO-Relais können N- und PE-Trennung oder -Verbindung realisiert werden.

BMS_Err_Stop: Wenn diese Funktion aktiviert ist und das BMS des Akkus nicht mit dem Wechselrichter kommunizieren kann, stellt der Wechselrichter seinen Betrieb ein und meldet einen Fehler.

Backup-Verzögerung: 0-300s einstellbar.

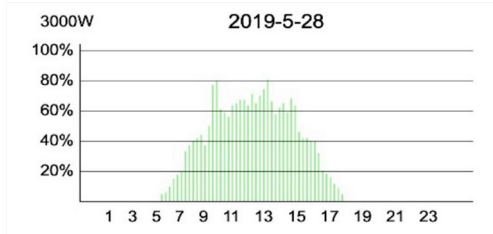
Gen Peak-Shaving: Wenn die Leistung des Generators seinen Nennwert überschreitet, stellt der Wechselrichter den redundanten Teil bereit, um sicherzustellen, dass der Generator nicht überlastet wird.

ATS: Steht im Zusammenhang mit der ATS-Anschluss-Spannung. Es ist besser, wenn ATS ON "unchecked" ist. Weitere Einzelheiten entnehmen Sie bitte der Abbildung links.

5.20. Erzeugter Solarstrom

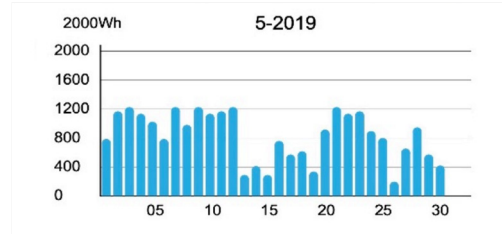
Auf dieser Seite wird die täglich, monatlich, jährlich und insgesamt erzeugte Solarenergie angezeigt. Um diese Seite aufzurufen, klicken Sie auf das Symbol "Solar/Turbine" auf der Startseite.

Rückkehr Heute Monat Jahr Gesamt



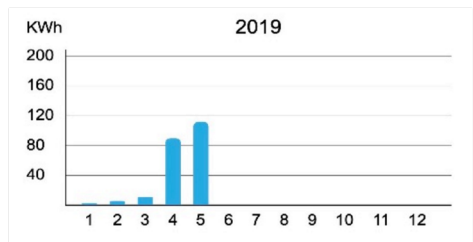
Solartotal heute=0.0KWH Gesamt=0.0KWH

Rückkehr Heute Monat Jahr Gesamt



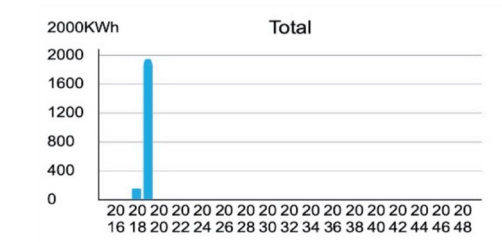
Solartotal monat=0.0KWH Gesamt=0.0KWH

Rückkehr Heute Monat Jahr Gesamt



Solartotal jahr=0.0KWH Gesamt=0.0KWH

Rückkehr Heute Monat Jahr Gesamt

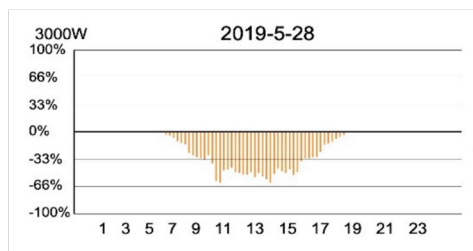


Solar-/Turbinen-Gesamtleistung =0.0KWH

5.19. Netzstrom

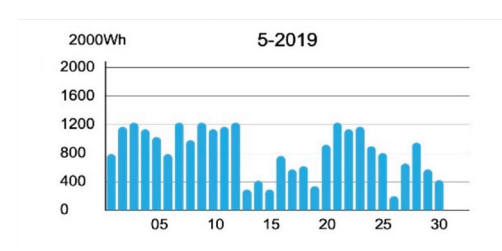
Diese Seite zeigt den täglichen/monatlichen/jährlichen und den gesamten Netzstromexport oder -verbrauch an. Um diese Seite aufzurufen, klicken Sie auf das Symbol "Solar/Turbine" auf der Startseite.

Rückkehr Heute Monat Jahr Gesamt



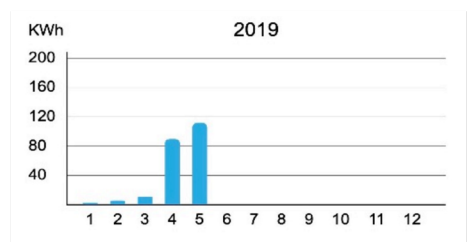
Netzstrom Import/Export: -Heute

Rückkehr Heute Monat Jahr Gesamt



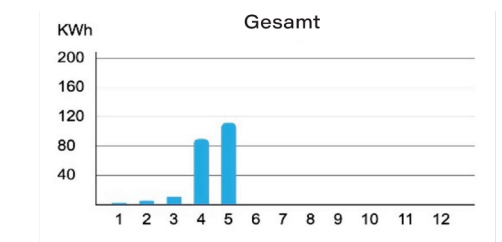
Netzstrom Import/Export: -Monat

Rückkehr Heute Monat Jahr Gesamt



Netzstrom Import/Export: -Jahr

Rückkehr Heute Monat Jahr Gesamt



Netzleistung des Systems: Gesamt

5.21. Erweiterte Einstellungen für Windturbinen

Um die Einstellungen der Windkraftanlage zu konfigurieren, klicken Sie auf das Symbol ADVANCE.

VORSCHUSS

Hilfe

Multi-Wechselrichter

Windkraftanlage

DC1 für Windkraftanlagen
 DC2 für Windkraftanlagen

V1	0V	0.0A	V7	0V	0.0A
V2	0V	0.0A	V8	0V	0.0A
V3	0V	0.0A	V9	0V	0.0A
V4	0V	0.0A	V10	0V	0.0A
V5	0V	0.0A	V11	0V	0.0A
V6	0V	0.0A	V12	0V	0.0A

Absagen

OK

Was diese Seite anzeigt:

- Wenn einer oder beide MPPTs an eine Windkraftanlage angeschlossen sind.

Was Sie auf dieser Seite tun können:

- Wählen Sie den MPPT, der als Turbineneingang verwendet werden soll.

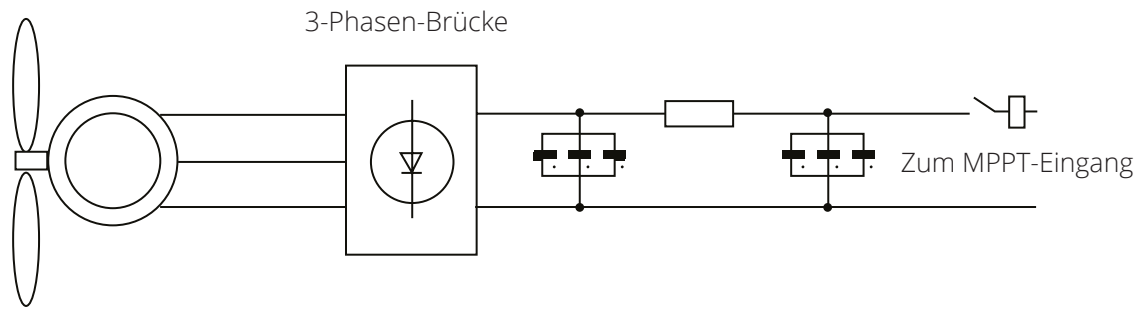
Die folgende Tabelle zeigt den maximalen Strom in Abhängigkeit von der Spannung der Windkraftanlage.

BITTE BEACHTEN SIE

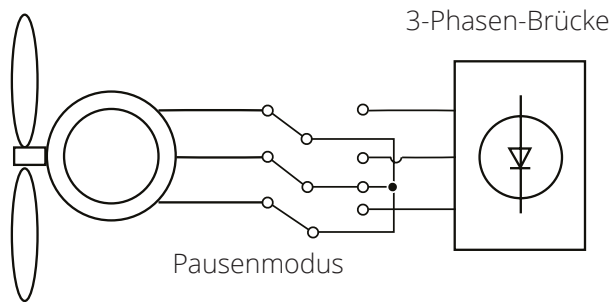
- Verwenden Sie KEINE Windturbine mit einer Spannung von mehr als 400 V.
- Verwenden Sie eine selbstabschaltende Windturbine. Sobald die Batterien voll geladen sind und der Wechselrichter keinen Strom mehr abgibt, kann die Last sinken. Dies kann dazu führen, dass die Turbine drastisch beschleunigt wird, was sehr gefährlich sein kann und in der Regel plötzlich auftritt. Daher ist es wichtig, eine selbstabschaltende Turbine zu verwenden.

Spannung (V)	Max. Stromstärke (A)	Leistung (W)
150	23,33	3500
200	17,50	3500
250	14,00	3500
300	11,67	3500
400	8,75	3500

Die meisten Windturbinen sind dreiphasige PM-Typen. Daher ist entweder ein Windturbinenregler oder eine direkte Verbindung zum MPPT über eine einfache Schutzschaltung erforderlich.



Die Ableitlast ist ein wichtiger Bestandteil eines netzunabhängigen Stromversorgungssystems. Wenn der Akku (Accumulator Bank) voll aufgeladen ist und die Wasserturbine/Windturbine/Solar-PV-Module immer noch Strom erzeugen, ist eine Ableitlast ein nützliches Gerät, um überschüssigen Strom zu leiten. Dies kann über einen Schalter an einer intelligenten Lastoption oder über einen Windturbinenregler mit eingebauter Abwurflast erfolgen. Auch ein Warmwasserspeicher, der über eine intelligente Last gesteuert wird, kann eine gute "Abzugslast" darstellen, allerdings kann es bei sehr windigen Bedingungen notwendig sein, die Leistung zu rangieren.



5.22. Erweiterte Einstellungen für Hilfslast

Klicken Sie auf das Symbol AUX LOAD, um die Einstellungen für die Hilfslast (früher als "intelligente Last" bezeichnet) zu konfigurieren.

Was diese Seite anzeigt:

- Verwendung des Gen (Aux)-Eingangs oder -Ausgangs.

Was Sie auf dieser Seite tun können:

- Richten Sie einen Generatoreingang ein.
- Richten Sie eine zusätzliche (intelligente) Last ein.
- Richten Sie Peak Power Shaving ein.
- Verwenden Sie einen zusätzlichen Wechselrichter oder Mikro-Wechselrichter.

Hilfslast

Gen-Eingang

Hilfskraftausgang

Für Mikro-Wechselrichter-Eingang

Absagen

OK

Gen Spitzenabschaltungsleistung

Spitzenlastschaltleistung

Automatischer Start aktivieren

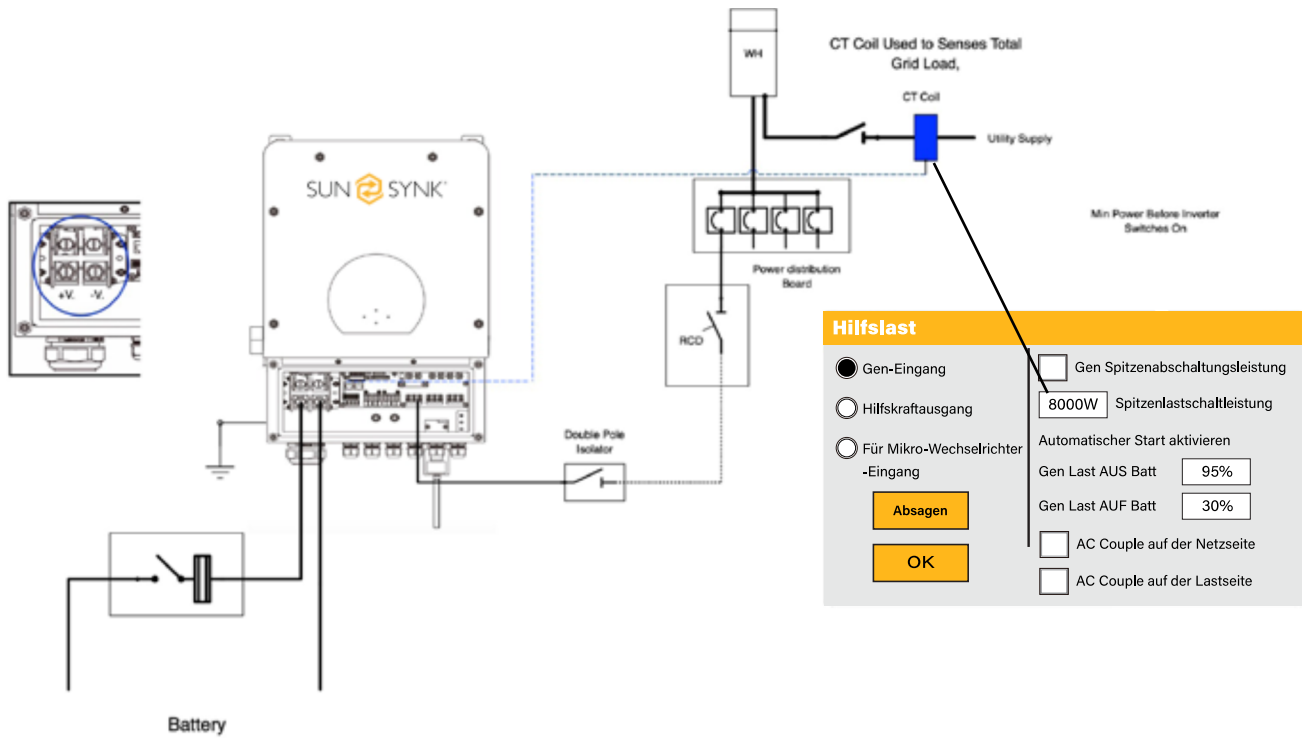
Gen Last AUS Batt

Gen Last AUF Batt

AC Couple auf der Netzseite

AC Couple auf der Lastseite

Sind die Batterien voll und der Wechselrichter erzeugt immer noch Strom aus der Photovoltaikanlage oder der Turbine kann der erzeugte Strom an einen anderen Verbraucher wie z. B. einen Warmwasserbereiter weitergeleitet werden.



Für den Modus Gen Input:

Gen-Eingang: Kreuzen Sie dieses Feld an, wenn Sie einen Generator verwenden. Erlaubte maximale Leistung des Dieselgenerators.

Stromspitzenabschaltung: Dies ist eine Technik, mit der der Stromverbrauch in Zeiten maximaler Nachfrage im Versorgungsnetz reduziert wird. Auf diese Weise kann der Benutzer erhebliche Geldbeträge einsparen, die durch die teuren Spitzenstromgebühren entstehen.

Gen Last AUS Batt: Akkustand, wenn die Aux-Last ausgeschaltet wird.

Gen Last AUF Batt: Batteriestand beim Einschalten der Aux-Last.

AC-Couple auf der Lastseite: Anschluss des Ausgangs des netzgekoppelten Wechselrichters an den Lastanschluss des Hybridwechselrichters. In diesem Fall ist der Hybrid-Wechselrichter nicht in der Lage, die Lastleistung korrekt anzuzeigen.

AC-Couple auf der Netzseite: Diese Funktion ist reserviert.

Für den Modus Aux Load Output:

Hilfslast

<input type="radio"/> Gen-Eingang <input checked="" type="radio"/> Hilfskraftausgang <input type="radio"/> Für Mikro-Wechselrichter -Eingang <div style="text-align: center; margin-top: 10px;"> <input type="button" value="Absagen"/> <input type="button" value="OK"/> </div>	<input type="checkbox"/> Am Netz immer an <input type="text" value="0W"/> Solarenergie (W) Hilfslast AUS Batt <input type="text" value="95%"/> Hilfslast AUF Batt <input type="text" value="100%"/> <input type="checkbox"/> AC Couple auf der Netzseite <input type="checkbox"/> AC Couple auf der Lastseite
--	--

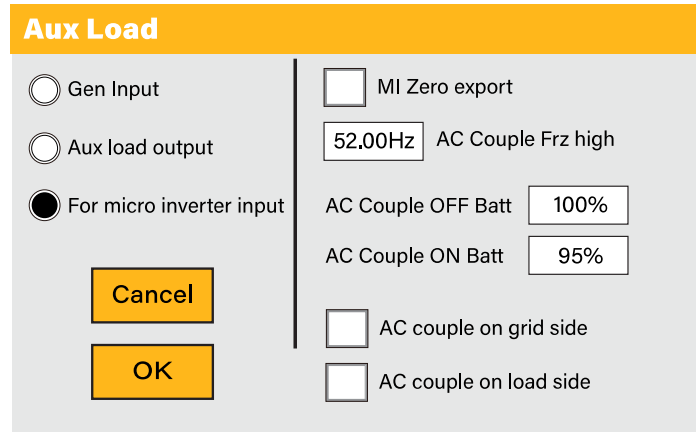
On Grid always on: When click "on Grid always on" the smart load will switch on when the grid is present.

Solar Power: Power limiter to the maximum power allowed to the Aux load.

Aux Load OFF Batt Battery SOC at which the Smart load will switch off.

Aux Load ON Batt: Battery SOC at which the Smart load will switch on. Also, the PV input power should exceed the setting value (Power) simultaneously and then the Smart load will switch on.

For Micro Inverter Input mode:



Aux Load

Gen Input

Aux load output

For micro inverter input

Cancel

OK

MI Zero export

52.00Hz AC Couple Frz high

AC Couple OFF Batt 100%

AC Couple ON Batt 95%

AC couple on grid side

AC couple on load side

Micro Inverter Input: To use the Generator input port as a micro-inverter on grid inverter input (AC coupled), this feature will also work with "Grid-Tied" inverters. Tick this box if intending to connect a supplementary inverter or micro inverter (Max. 4kW).

AC Couple OFF Batt: When the battery SOC exceeds setting value, Microinverter or the grid-tied inverter will shut down.

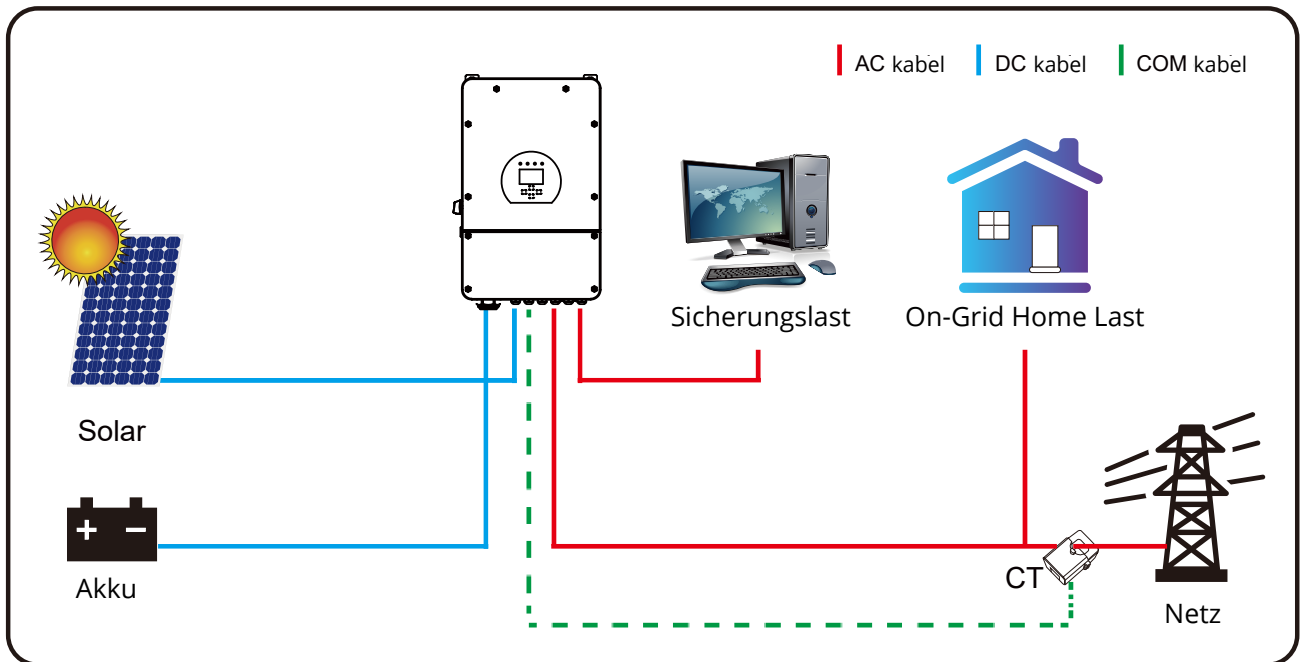
AC Couple ON Batt: If choosing "Micro Inv input", as the battery SOC reaches a gradually setting value (OFF), During the process, the microinverter output power will decrease linearly. When the battery SOC equals to the setting value (OFF), the system frequency will become the setting value (AC couple Fre high), and the Microinverter will stop working. Stop exporting power produced by the microinverter to the grid.

PLEASE NOTE

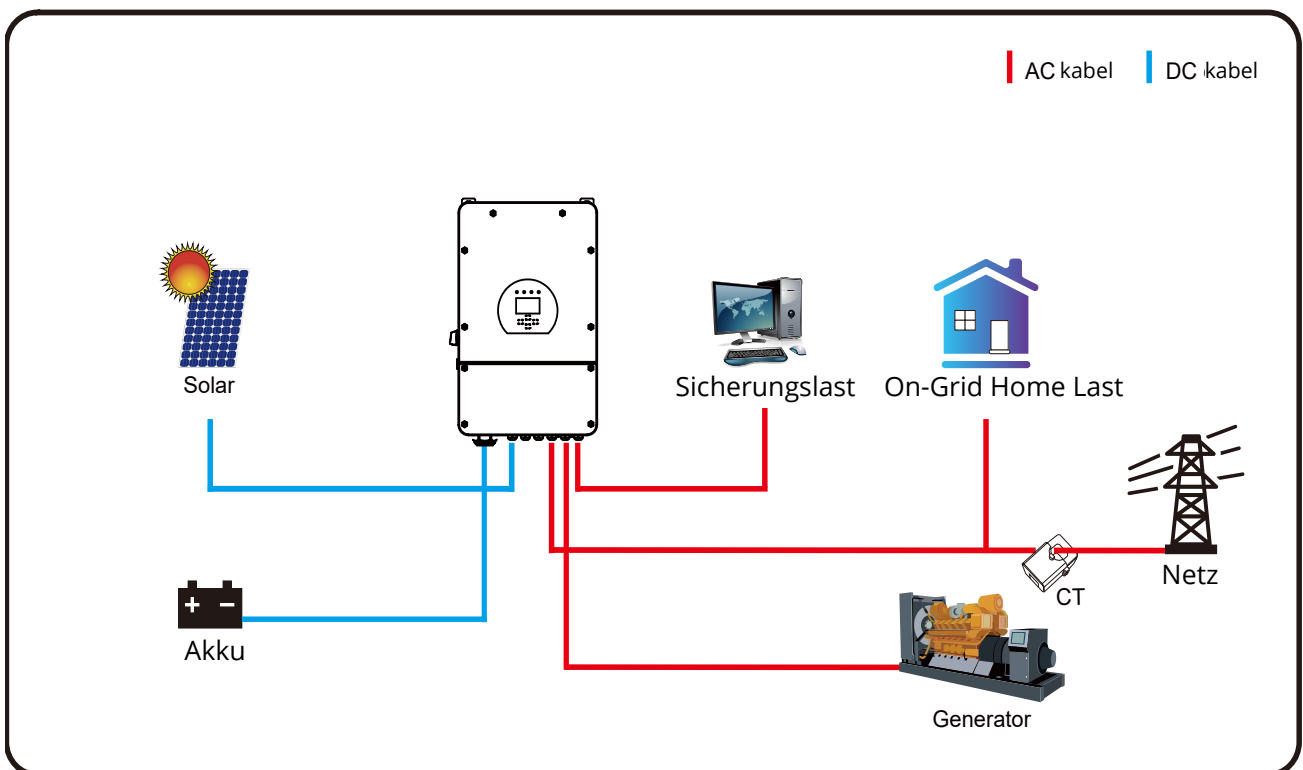
Micro Inv Input OFF and On is valid for certain FW versions only.

6. BETRIEBSMODI

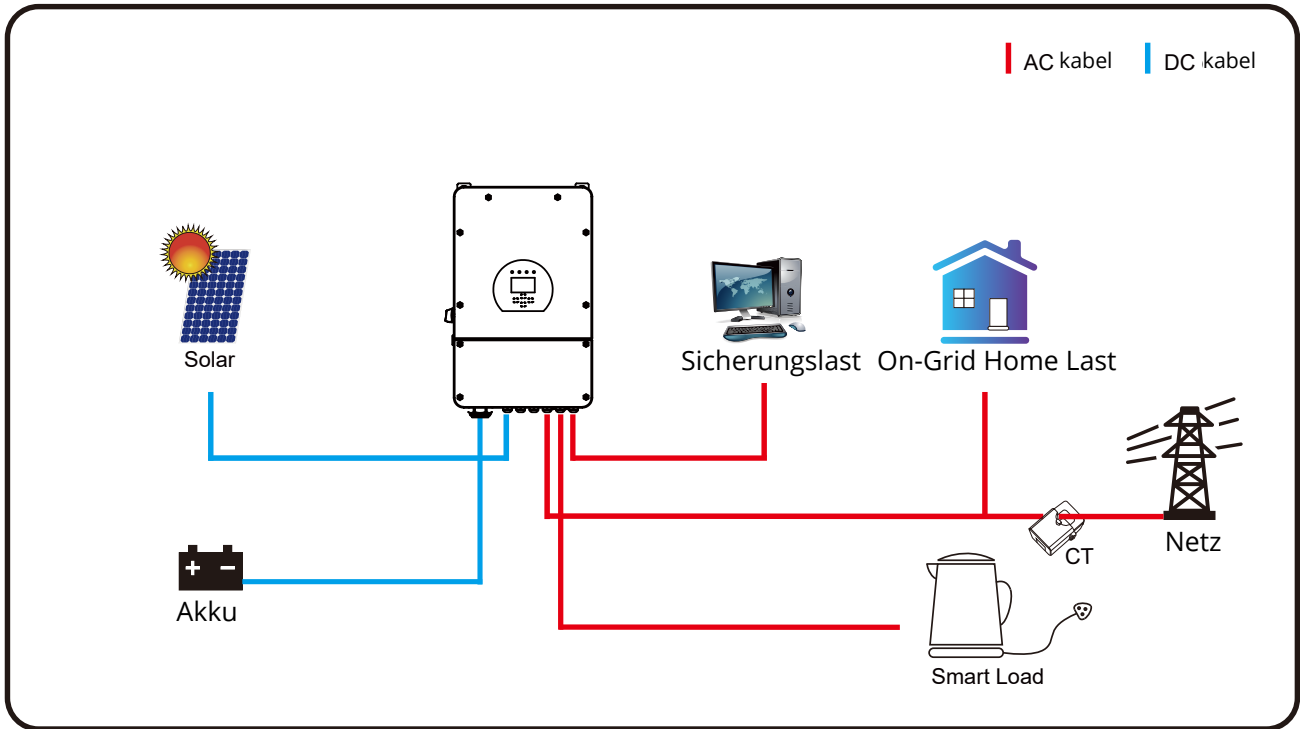
6.1. Modus I: Basis



6.2. Modus II: Generator

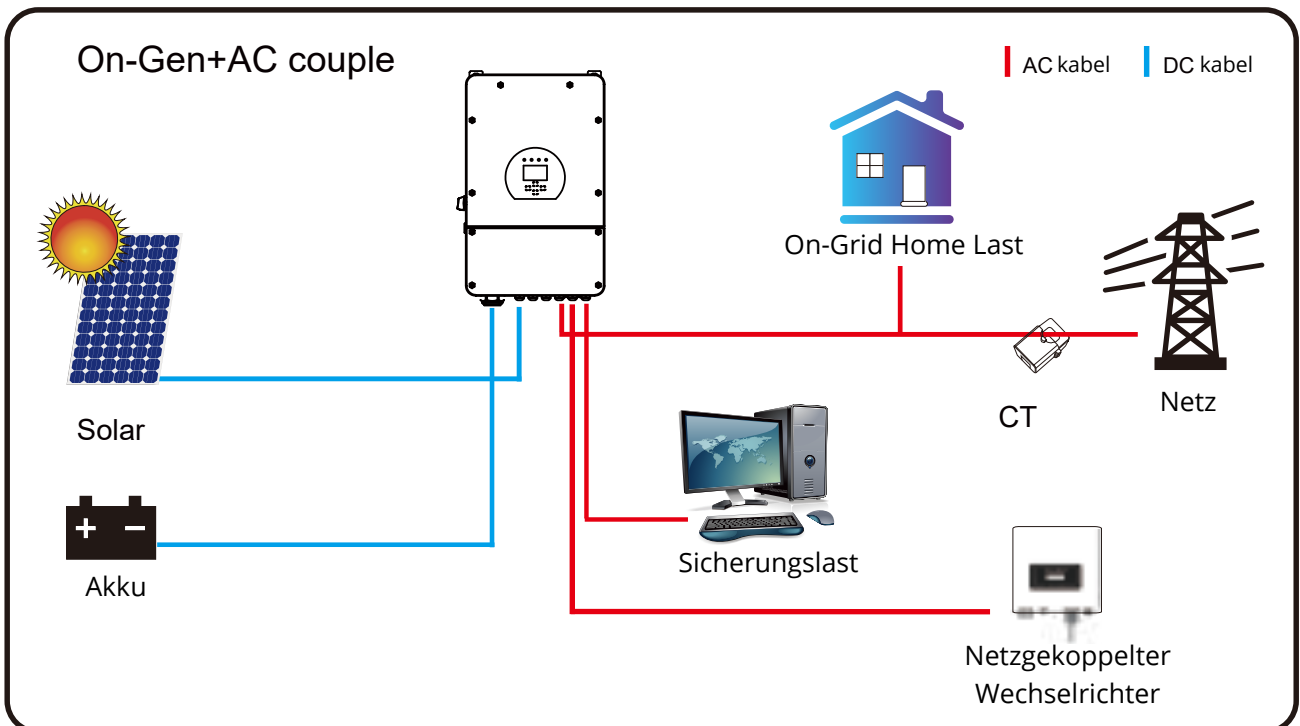


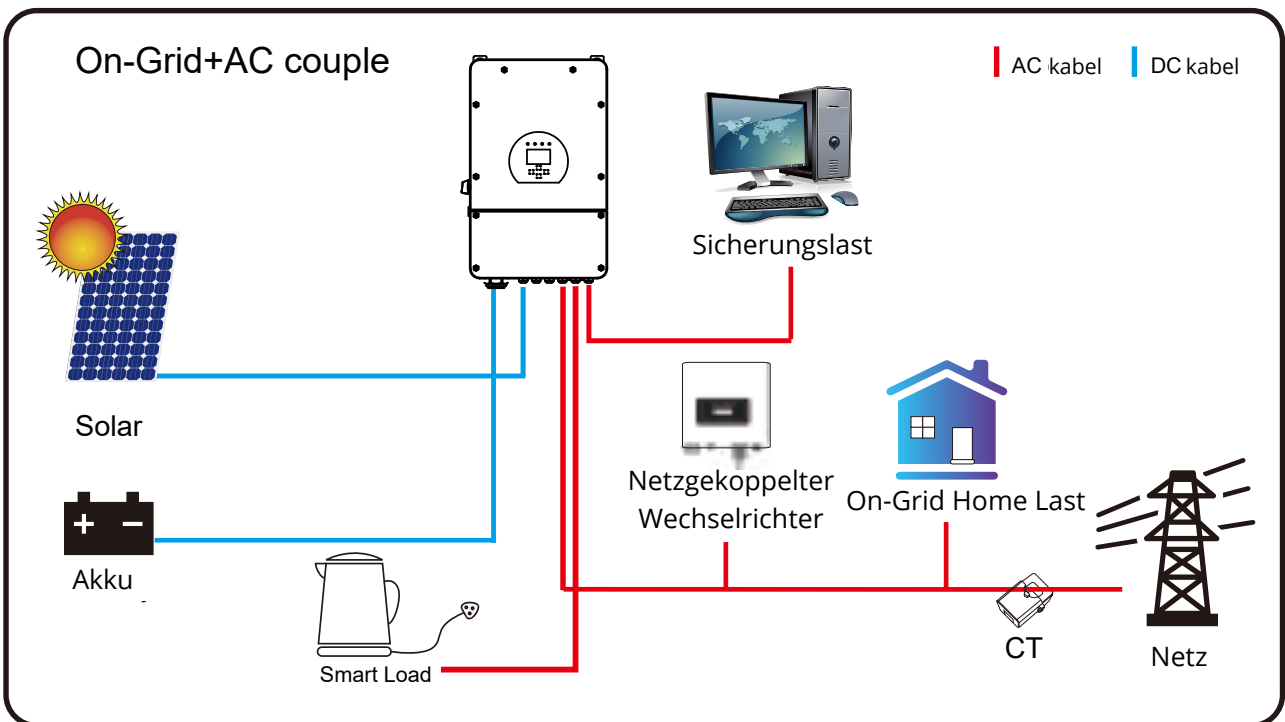
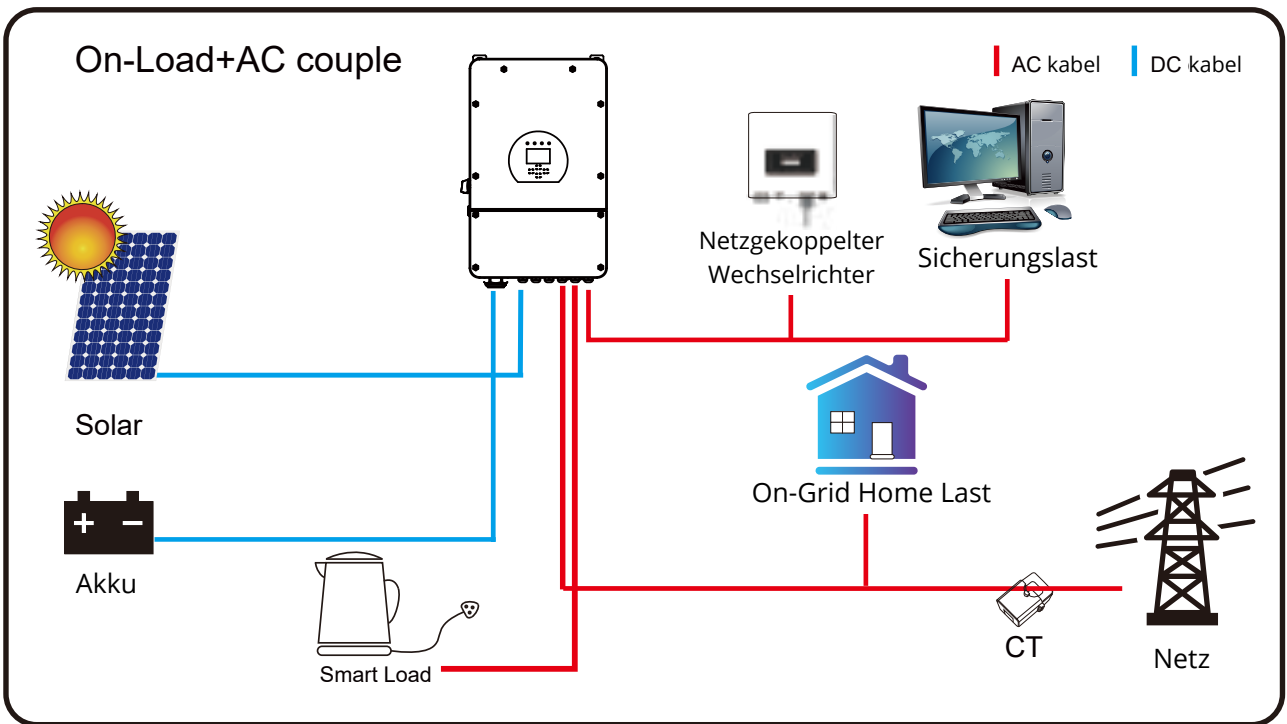
6.3. Modus III: Mit Aux-Load



Netzgekoppelter Wechselrichter

6.4. Modus IV: AC-Couple





VORSICHT

Die erste Priorität des Systems ist immer die PV-Leistung, die zweite und dritte Priorität ist die Batteriebank oder das Netz, je nach den Einstellungen. Die letzte Stromreserve ist der Generator, wenn er verfügbar ist.

7. FEHLER-CODES

Um die Fehlercodes zu überprüfen, klicken Sie im Einstellungsmenü auf das Symbol FEHLER-CODES.

Fehlercodes		SUN-12K	
Alarmcode		Aufgetreten	
F41	Parallel_System_Stop	2022-01-26	12:45
F56	DC_VoltLow_Fault	2022-01-24	11:00
F56	DC_VoltLow_Fault	2022-01-07	18:19
F41	Parallel_System_Stop	2022-01-08	01:58
F41	Parallel_System_Stop	2021-11-09	13:22
F56	DC_VoltLow_Fault	2021-11-03	17:48
F56	DC_VoltLow_Fault	2021-10-27	16:31
F13	Grid_Mode_changed	2021-10-20	19:17

Wenn eine der in der folgenden Tabelle aufgeführten Fehlermeldungen an Ihrem Wechselrichter auftritt und die Störung nach einem Neustart nicht behoben ist, wenden Sie sich bitte an Ihren Händler oder Ihr Servicecenter vor Ort. Die folgenden Informationen sind erforderlich:

1. Seriennummer des Wechselrichters.
2. Händler oder Servicezentrum des Wechselrichters.
3. Datum der netzgekoppelten Stromerzeugung.
4. Die Problembeschreibung (einschließlich des Fehlercodes und des auf der LCD-Anzeige angezeigten Indikatorstatus) mit möglichst vielen Einzelheiten.
5. Kontaktinformationen des Eigentümers.

Fehlercode	Beschreibung	Lösungen
F08	GFDI_Relay_Failure	<ol style="list-style-type: none"> 1. Wenn der Wechselrichter in einem zweiphasigen (120/240Vac) oder dreiphasigen System (120/208Vac) eingesetzt wird, muss die N-Leitung des Ersatzlastanschlusses geerdet werden; 2. Wenn der Fehler weiterhin besteht, setzen Sie sich bitte mit uns in Verbindung, um Hilfe zu erhalten.
F13	Betriebsartwechsel	Wechselrichter-Betriebsart geändert <ol style="list-style-type: none"> 1. Setzen Sie den Wechselrichter zurück. 2. Suchen Sie Hilfe bei Sunsynk.
F18	AC-Überstromfehler oder Hardware	AC Slide Überstromfehler. <ol style="list-style-type: none"> 1. Prüfen Sie, ob Ersatzlastleistung innerhalb des Bereiches Wechselrichters liegt. 2. Neu starten und prüfen, ob alles fehlerfrei funktioniert.

Fehlercode	Beschreibung	Lösungen
F20	DC-Überstromfehler der Hardware	DC-seitiger Überstromfehler 1. Prüfen Sie den Anschluss der PV-Module und des Akkus; 2. Wenn der Wechselrichter im netzunabhängigen Modus mit einer großen Last startet, kann er F20 melden. Bitte reduzieren Sie die angeschlossene Last; 3. Schalten Sie die DC- und AC-Schalter aus, warten Sie eine Minute und schalten Sie dann den DC/AC-Schalter wieder ein. 4. Wenden Sie sich an uns, wenn Sie nicht in den Normalzustand zurückkehren können.
F23	AC-Ableitstrom ist Trans-Überstrom	Fehler durch Ableitstrom 1. Überprüfen Sie die Kabel der PV-Module und des Wechselrichters. 2. Möglicherweise ist das PV-Panel defekt (Erdschluss). 3. Den Wechselrichter neu starten.
F24	Ausfall der DC-Isolationsimpedanz	PV-Isolationswiderstand ist zu niedrig 1. Prüfen Sie, ob die Verbindung zwischen den PV-Paneelen und dem Wechselrichter fest angeschlossen ist. 2. Prüfen Sie, ob das Erdungskabel des Wechselrichters mit der Erde verbunden ist.
F26	Die Sammelschiene ist unsymmetrisch	1. 5 Minuten warten, um zu sehen, ob die Anzeige wieder normal ist. 2. Setzen Sie den Wechselrichter vollständig zurück.
F29	Paralleler CANbus-Fehler	1. Überprüfen Sie im Parallelmodus den Anschluss des Parallelkommunikationskabels und die Einstellungen der Hybridkommunikationsadresse. 2. Während der Startphase des Parallelsystems melden die Wechselrichter F29. Wenn alle Wechselrichter im EIN-Status sind, verschwindet die Meldung automatisch; 3. Wenn der Fehler weiterhin besteht, wenden Sie sich bitte an uns, um Hilfe zu erhalten.
F34	AC Überstromfehler	1. Prüfen Sie die angeschlossene Ersatzlast und stellen Sie sicher, dass sie sich im zulässigen Leistungsbereich befindet; 2. Wenn der Fehler weiterhin besteht, wenden Sie sich bitte an up für Hilfe.
F35	Kein AC-Netz	Kein Stromnetz 1. Bitte bestätigen Sie, dass das Netz verloren gegangen ist oder nicht; 2. Überprüfen Sie den Netzanschluss; 3. Prüfen Sie, ob der Schalter zwischen Wechselrichter und Netz eingeschaltet ist oder nicht; 4. Wenn der Fehler weiterhin besteht, wenden Sie sich bitte an up für Hilfe.
F41	Paralleles System stoppen	1. Überprüfen Sie den Betriebsstatus des Hybridwechselrichters. Wenn ein Hybrid-Wechselrichter im AUS-Status ist, können die anderen Hybrid-Wechselrichter im Parallelsystem F41-Fehler melden. 2. Wenn der Fehler vorhanden ist, kontaktieren Sie uns bitte für Hilfe.

Fehlercode	Beschreibung	Lösungen
F42	AC-Netz Niederspannung	Fehler in der Netzspannung 1. Prüfen Sie, ob die Spannung im Bereich der Standardspannung liegt, die Sie auf der Seite "Netzeinstellungen" einstellen können. 2. prüfen Sie, ob die Netzkabel richtig angeschlossen sind.
F47	AC_OverFreq_Fault	Netzfrequenz außerhalb des Bereichs 1. prüfen Sie, ob die Frequenz im Bereich der Spezifikation liegt 2. Möglicherweise müssen Sie die Frequenz auf der Seite zur Einrichtung des Netzes anpassen.
F48	AC_UnderFreq_Fault	1. Netzfrequenz außerhalb des Bereichs 2. Prüfen Sie, ob die Frequenz innerhalb des spezifizierten Bereichs liegt oder nicht. 3. Prüfen Sie, ob die AC-Kabel fest und korrekt angeschlossen sind. 4. Bitten Sie uns um Hilfe, wenn Sie nicht in den Normalzustand zurückkehren können.
F56	DC-Sammelschienenspannung ist zu niedrig	Akku Unterspannung 1. Prüfen Sie, ob die Spannung des Akkus zu niedrig ist. 2. Wenn die Batteriespannung zu niedrig ist, laden Sie den Akku mit Hilfe der PV-Anlage oder des Netzes auf. 3. Prüfen Sie das BMS des Akkus. Wichtig: Stellen Sie insbesondere bei Lithium-Batterien sicher, dass die Spezifikation des maximalen Entladestroms oder der Leistung der Batterie gleich oder höher ist als die Spezifikation des Wechselrichters.
F58	Battery_comm_Lose	1. Es zeigt an, dass die Kommunikation zwischen Hybrid-Wechselrichter und Akku-BMS unterbrochen ist, wenn "BMS_Err-Stop" aktiv ist. 2. Wenn Sie dies nicht sehen möchten, können Sie den Punkt "BMS_Err-Stop" auf dem LCD deaktivieren. 3. Wenn der Fehler immer noch besteht, kontaktieren Sie uns bitte für Hilfe
F63	ARC_Fault	1. Die ARC-Fehlererkennung gilt nur für den US-Markt. 2. Überprüfen Sie die Kabelverbindung des PV-Moduls und beheben Sie den Fehler. 3. Bitten Sie uns um Hilfe, wenn Sie nicht in den Normalzustand zurückkehren können.
F64	Ausfall des Kühlkörpers bei hoher Temperatur	Die Temperatur des Kühlkörpers ist zu hoch 1. prüfen Sie, ob die Temperatur der Arbeitsumgebung zu hoch ist. 2. schalten Sie den Wechselrichter für 30 Minuten aus und starten Sie ihn neu.

Störungsinformationen	Anleitung	Störungsinformationen	Anleitung
F01	DC_Inversed_Failure	F33	AC_OverCurr_Fault
F02	DC_Insulation_Failure	F34	AC_Overload_Fault
F03	GFDI_Failure	F35	AC_NoUtility_Fault
F04	GFDI_Ground_Failure	F36	AC_GridPhaseSeque_Fault
F05	EEPROM_Read_Failure	F37	AC_Volt_Unbalance_Fault
F06	EEPROM_Write_Failure	F38	AC_Curr_Unbalance_Fault
F07	GFDI_Fuse_Failure	F39	INT_AC_OverCurr_Fault
F08	GFDI_Relay_Failure	F40	INT_DC_OverCurr_Fault
F09	IGBT_Failure	F41	AC_WU_OverVolt_Fault
F10	AuxPowerBoard_Failure	F42	AC_WU_UnderVolt_Fault
F11	AC_MainContactor_Failure	F43	AC_VW_OverVolt_Fault
F12	AC_SlaveContactor_Failure	F44	AC_VW_UnderVolt_Fault
F13	Working_Mode_change	F45	AC_UV_OverVolt_Fault
F14	DC_OverCurr_Failure	F46	AC_UV_UnderVolt_Fault
F15	AC_OverCurr_Failure	F47	AC_OverFreq_Fault
F16	GFCI_Failure	F48	AC_UnderFreq_Fault
F17	Tz_COM_OC_Fault	F49	AC_U_GridCurr_DcHigh_Fault
F18	Tz_Ac_OverCurr_Fault	F50	AC_V_GridCurr_DcHigh_Fault
F19	Tz_Integ_Fault	F51	AC_W_GridCurr_DcHigh_Fault
F20	Tz_Dc_OverCurr_Fault	F52	AC_A_InductCurr_DcHigh_Fault
F21	Tz_GFDI_OC_Fault	F53	AC_B_InductCurr_DcHigh_Fault
F22	Tz_EmergStop_Fault	F54	AC_C_InductCurr_DcHigh_Fault
F23	Tz_GFCI_OC_Fault	F55	DC_VoltHigh_Fault
F24	DC_Insulation_Fault	F56	DC_VoltLow_Fault
F25	DC_Feedback_Fault	F57	AC_BackFeed_Fault
F26	BusUnbalance_Fault	F58	AC_U_GridCurr_High_Fault
F27	DC_Insulation_ISO_Fault	F59	AC_V_GridCurr_High_Fault
F28	DCIOver_M1_Fault	F60	AC_W_GridCurr_High_Fault
F29	AC_AirSwitch_Fault	F61	AC_A_InductCurr_High_Fault
F30	AC_MainContactor_Fault	F62	AC_B_InductCurr_High_Fault
F31	AC_SlaveContactor_Fault	F63	ARC_Fault
F32	DCIOver_M2_FAULT	F64	Heatsink_HighTemp_Fault

BITTE BEACHTEN SIE

- Der einphasige Hybrid-Wechselrichter ist für den netzgekoppelten Betrieb konzipiert.
- Die Wechselrichter erfüllen die wichtigsten Normen hinsichtlich Sicherheit und elektromagnetischer Verträglichkeit. Vor dem Verlassen des Werks werden alle Wechselrichter strengen Tests unterzogen, um sicherzustellen, dass der Wechselrichter zuverlässig arbeiten kann (siehe Kapitel 3, "Technische Daten").

Wenn Sie weitere Hilfe benötigen, besuchen Sie bitte die Sunsynk-Website, wo Sie Schulungsvideos und häufig gestellte Fragen finden: www.sunsynk.com.

8. COMMISSIONING

8.1. Verfahren zur Inbetriebnahme/Abschaltung

Der Wechselrichter muss von einem qualifizierten/zugelassenen Elektroinstallateur in Übereinstimmung mit den Verdrahtungsvorschriften des Landes installiert werden.

Vor dem Einschalten muss der Installateur die Erdungsprüfung, die FI-Schutzschalterprüfung und die Erdschlussprüfung durchgeführt haben. Er muss die Akkuspannung überprüft haben und, dass die Voc-Spannung des Solarmoduls 480 V nicht überschreitet.

Sequenz zum Einschalten:




1. AC einschalten
2. Starttaste drücken
3. Akku und Akkuunterbrecher einschalten
4. DC einschalten (PV-Isolator)




Abschaltsequenz:

1. AC ausschalten
2. Drücken Sie die Starttaste
3. Schalten Sie den Akku und den Akkuschalter aus.
4. DC ausschalten (PV-Trennschalter)

8.2. Informationen zur Inbetriebnahme des Wechselrichters

Nachdem Sie den Wechselrichter erfolgreich eingeschaltet haben, müssen Sie ihn programmieren und einrichten, wie in der Programmierfunktion oben beschrieben.

 Solar	Überprüfen Sie jede Verbindung auf den Solarmodulen	Überprüfen Sie, dass die VOC 480 V nicht überschreitet	Stellen Sie sicher, dass beide MPPTs ausgeglichen sind
 Netz	Messen Sie die Versorgungsspannung und prüfen Sie, ob sie mit den Einstellungen des Wechselrichters übereinstimmt	Wenn es außerhalb des Einstellbereichs fällt, führt es zu einer umgekehrten Abschaltung und einem Alarm	Siehe Grid-Setup-Seite
 Akku	Überprüfen Sie, ob die Batterieladung und -entladung innerhalb der C-Bewertung der Batterie liegt. Zu hoch bedeutet, die Batterie wird beschädigt.		Überprüfen Sie, ob das Batterie-BMS mit dem Wechselrichter kommuniziert

 Systemmodus	Dieser Controller ist das Herzstück des Systems	Stellen Sie sicher, dass Sie damit vertraut sind. Wenn Sie die Steuerung vollständig verstehen, werden Sie die Fähigkeiten dieses Wechselrichters voll und ganz zu schätzen wissen	Siehe Abschnitt „Lade-/Entladezeiten des Programms“
 Vorschuss	Dies gilt für parallele Systeme (in Entwicklung) und Windturbinen	Wenn Wechselrichter in 3 Phasen parallel geschaltet werden, überprüfen Sie die Phasendrehung, bevor Sie die AC-Last einschalten. In 3 Phasen steigt die Ausgangsspannung über die Phase auf 400 V	Wenn Sie eine Windkraftanlage verwenden, stellen Sie bitte sicher, dass Sie den richtigen Begrenzungswiderstand, Kappen und Gleichrichter haben
 Fehlercodes	Machen Sie sich mit gängigen Fehlercodes vertraut		

8.3. GDFI-Fehler

Bevor der Wechselrichter die Verbindung zum Netz herstellt, ermittelt er die Impedanz (effektiver Widerstand) der PV + gegen Erde und die Impedanz der PV - gegen Erde. Wenn einer der Impedanzwerte kleiner als 33kΩ ist, stellt der Wechselrichter keine Verbindung zum Netz her und meldet einen Fehler F24 auf dem LCD.

9. WARTUNG

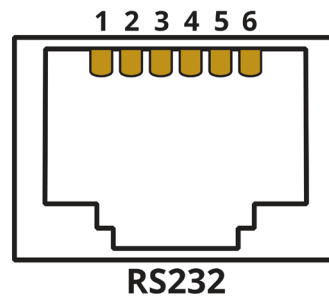
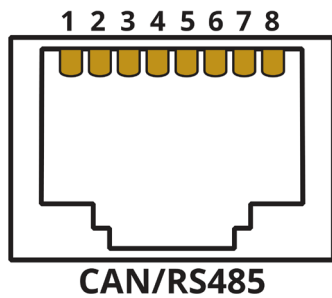
Der Wechselrichter ist wartungsarm. Es ist jedoch wichtig, dass mindestens zweimal im Jahr (in staubigen Umgebungen möglicherweise wöchentlich) alle Kühlventilatoren und Luftkanäle gereinigt und staubfrei gemacht werden.

Prüfen Sie, ob keine Fehlercodes vorhanden sind und die Kommunikation mit dem Lithium-Akku korrekt ist. Wöchentliche Reinigungsanweisung: Empfehlen Sie Mikromesh-Filter als Option, da Mikroameisen hier ein echtes Problem darstellen.

ANHANG A

Die folgende Tabelle zeigt den Anschluss auf der Akku-Seite:

Protokoll	Beschreibung
CAN	Pin 1: CAN-H Pin 5: CAN-L Pin 2, 3, 4, 6, 7, 8: NC
RS485	Pin 1: RS485B Pin 2: RS485A Pin 3, 6: GND Pin 7: RS485A Pin 8: RS485B Pin 4, 5: NC
RS232	Pin 3: BMS transmit; Computer receiver Pin 4: BMS receiver; Computer transmit Pin 5: GND Pin 1, 2, 6: NC



Die folgende Tabelle zeigt den Anschluss auf der Wechselrichterseite:

Protokoll	Beschreibung
CAN	Pin 4: CAN-H Pin 5: CAN-L Pin 1, 2, 3, 6, 7, 8: NC
RS485	Pin 1: RS485B Pin 2: RS485A Pin 3, 6: GND Pin 7: RS485A Pin 8: RS485B Pin 4, 5: NC
RS232	Pin 3: BMS Senden; Computer-Empfänger Pin 4: BMS Empfänger; Computer senden Pin 5: GND Pin 1, 2, 6: NC

ANHANG B

In Australien verkaufte Wechselrichter werden nach den australischen Standardnormen eingestellt.

ANHANG C

Der einphasige Hybrid-Wechselrichter von Sunsynk ist mit der SolarMan-App über einen Wi-Fi- oder GSM-Datenlogger kompatibel (siehe SolarMan-Bedienungsanleitung).

ANHANG D

Wenn eine externe Fehlerstrom-Schutzeinrichtung (RCD) verwendet wird, sollte sie vom Typ A/AC mit einem Auslösestrom von 30 mA oder mehr sein.

Verwendung von FI-Schutzschaltern

Fehlerstrom-Schutzeinrichtungen (RCDs): Ein Fehlerstromschutzschalter (RCD) für ein Wechselrichter-Energiesystem (IES) kann verwendet werden, um die mechanischen Kabelschutzanforderungen der AS/NZS3000 für das Kabel von der Schalttafel zum IES zu erfüllen. Wenn ein RCD installiert ist, muss der Techniker:

- Alle stromführenden Leiter (einschließlich aktiver und neutraler Leiter) abschalten.
- Den in der Anleitung des Wechselrichterherstellers angegebenen oder auf dem Wechselrichter gekennzeichneten Typ haben.

Wir empfehlen die Verwendung eines Fehlerstromschutzschalters für alle Stromkreise und Unterstromkreise, die an den Sunsynk-Wechselrichter angeschlossen sind. Nachfolgend finden Sie die Spezifikationen für einen Fehlerstromschutzschalter mit Überstromschutz (RCBO).

Fehlerstrom-Schutzklasse	Typ A
Erdschlussempfindlichkeit	30mA
Code der Kurve	C
Typ des Netzes	AC
Beschreibung der Pole	2P
Erdschlusschutz Zeitverzögerung	Unmittelbar

ANHANG E

The Sunsynk inverter can be connected to the internet, but you need to add a data logger to do this.

The inverter is compatible with Solar Man data-loggers, which you can obtain from us with your distributor

1. LAN-Type Data Logger
2. Wi-Fi-Type Data Logger
3. GSM-Type Data Logger

To setup the Internet connection for the Data Logger, please refer to the App User instructions. The Data Logger should be connected to the bottom of the inverter via the connection socket marked WIFI.

For more information, training videos, software upgrades, help line, forum please refer to <http://www.sunsynk.com> - Tech Support (Do not forget to register first on the website).





KONTAKTIEREN SIE UNS

E-Mail: sales@sunsynk.com

Rufen Sie uns an NL: +31 40 798 7136

Umsatzsteuer-Identifikationsnummer: NL 964476309 B 01

NL Adresse: Sunsynk NL. Henri Wikinmalenweg 8, Eindhoven,
Netherlands, 5657 EP.

GlobalTech Ltd



Powered by
SUN SYNK