

Certificado de conformidad

Por medio del certificado de producto número / By the product certificate number

Nº 230022RECO31-M1-CER

Emitido a / Issued to:

Propietario de la licencia / License holder:

SUNSYNK LTD

ROOM 702-704, 7/F Texwood Plaza, 6 How Ming Street,
Kwun Tong, Kowloon Hongkong P.R. China

Marca / Trademark:



Número de contrato / Contract number:

802977

Se certifica que el producto / It is certified that the product:

Tipo de aparato / Type of product: **Convertidor bidireccional / Bi-directional converter**

Modelos / Models:

**SYNK-12K-
SG01LP1**

**SYNK-14K-
SG01LP1**

**SYNK-16K-
SG01LP1**

Datos Técnicos /

Rated characteristics:

Potencia nominal / Rated Power

12000 W

14000 W

16000 W

Tensión nominal / Rated Voltage

230 V_{ac}

Frecuencia nominal / Rated Frequency

50 Hz

Versión Firmware / Firmware version

HMI: Ver 0000-C36D

MAIN: Ver 0-9026-1726

Número de fases / Number of phases

Monofásico / Single Phase

(L/N/PE)

Transformador de aislamiento / Isolation transformer

No / No

Elemento de control / Control device

Interno / Internal

(Ver página 2 / See page 2)

Esta en cumplimiento con la norma de ensayos / Is in compliance with the test standard:

- **UNE 217001: 2020-10** "Ensayos para sistemas que eviten el vertido de energía a la red de distribución"

Teniendo en cuenta los requisitos aplicables de la regulación / Taking into account the applicable requirements of the regulation:

- **Anexo I de la ITC-BT-40 - Sistemas para evitar el vertido de energía a la red** "Reglamento electrotécnico para baja tensión e ITC. Edición actualizada a 23 de marzo de 2023".

El equipo antes mencionado está certificado conforme con el procedimiento interno de SGS PE.T-ECPE-51 de acuerdo con los requisitos de la norma UNE-EN ISO/IEC 17065. / Aforementioned equipment is certified according to SGS internal procedure PE.T-ECPE-51 according to requirements established on standard UNE-EN ISO/IEC 17065.

El certificado contiene la siguiente información / This certificate contains the following information:

- Datos técnicos de los generadores de potencia. / Technical information of power generators.
- Datos técnicos de los analizadores de potencia / Technical information on power analyzers.,
- Esquema de la instalación de limitación de potencia con los elementos que la componen y tipo de comunicaciones empleado. / Scheme covering the elements and the installation to limit power injection and the used type of communication.
- Número máximo de unidades generadoras a conectar en paralelo. / Maximum number of generators to be connected in parallel.

Este certificado se emite por vez primera: 29 de agosto de 2024. / This certificate is first issued on 29th August 2024.

Este certificado es válido hasta: 29 de agosto de 2029. / This certificate is valid until the 29th August 2029.

Madrid, 29 de agosto de 2024.

Daniel Arranz Muñiz
Certification Manager

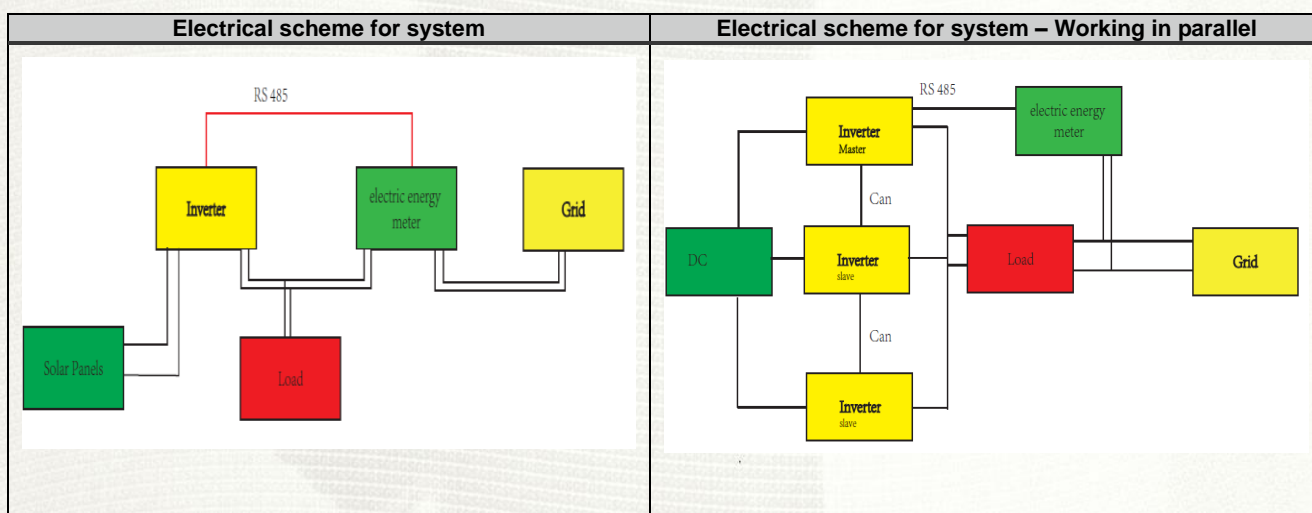


Lista de componentes de instalación / List of installation components:

ANALIZADOR DE POTENCIA / ENERGY METER (1)	
Marca / Brand	EASTRON
Modelo / Model	SDM120CT-M
Fabricante / Manufacturer	Zhejiang Eastron Electronic Co., Ltd.
Características / Characteristics	230 V, 50/60 Hz, 40 mA, 1000 imp/kWh Power accuracy: 1.0% IP51

(1) Es admisible un analizador de potencia alternativo si tiene el mismo régimen de conexión, misma tolerancia de medida, mismo tiempo de refresco de las medidas realizadas (o inferior) y mismo tipo de comunicación con respecto al ensayado. Cada modelo de analizador de potencia debe ser utilizado en conjunto con el sensor de corriente correspondiente proporcionado por el fabricante. El conjunto del sistema debe tener una precisión del 1% o mejor. / *An alternative power analyser is admissible if it has the same connection regime, same measurement tolerance, same refresh time of the measurements made (or less) and the same type of communication with respect to the one tested. Each energy meter model must be used in conjunction with the corresponding current sensor provided by the manufacturer. The overall system should have an accuracy of 1% or better.*

Esquema de la instalación / Installation scheme:



El número máximo de generadores a conectar en paralelo es / Maximum number of inverters to be connected in parallel is:

- Utilizando el analizador de potencia SDM120CT-M, el número máximo de inversores conectados en paralelo son 11. / *Using the SDM120CT-M energy meter, the maximum number of inverters connected in parallel are 11.*

